

מכרז פומבי

מס' 100044538

לייצור מתקנים ממתכת ומדי רום מיוחדים

עבור מתקנים הידרומטרים

התאריך	הפעילות	
27.06.2019	מועד פרסום מודעת המכרז בעיתון	1.
08.07.2019	מועד אחרון להעברת שאלות הבהרה	2.
24.07.2019	מועד לפרסום תשובות לשאלות הבהרה	3.
החל מיום 04.08.2019 ועד לא יאוחר מיום 07.08.2019 בשעה 12:00	מועד אחרון להגשת הצעות	4.

* הרשות הממשלתית למים ולביוב (להלן: "רשות המים" או "הרשות", בהתאם לצורך) רשאית לפי שיקול דעתה המוחלט ובכל עת, להקדים או לדחות את המועד האחרון להגשת הצעות וכן לשנות מועדים ותנאים אחרים. הודעה בדבר דחייה של אחד או יותר מן המועדים כאמור, ככל שתהיה כזו, תפורסם באתר האינטרנט של הרשות - www.water.gov.il. באחריות כל מציע להתעדכן בכל שינוי במועד כלשהו, ככל שיהיה.

תוכן עניינים

2	רקע	1
2	השירות הנדרש	2
3	תקופת ההתקשרות	3
3	תנאים מוקדמים להשתתפות במכרז (תנאי סף)	4
6	שאלות הבהרה	5
7	אמות מידה לבחירת הזוכה	6
7	הצעת המחיר - הנחיות להגשה, קביעת הניקוד והוראות מחייבות	7
7	הוראות כלליות בדבר הגשת הצעות	8
9	התמורה	9
10	החתימה על ההסכם	10
11	תוקף ההצעות והתקשרות עם מציעים אחרים במדרג ההצעות	11
11	שינויים בכוח האדם המוצע	12
12	עיון במסמכים	13
13	הוראות כלליות	14

השירות ההידרולוגי

ועדת המכרזים

מכרז פומבי מס' 100044538 לייצור מתקנים ממתכת ומדי רום מיוחדים עבור מתקנים הידרומטרים

הרשות הממשלתית למים ולביוב (להלן: "הרשות" או "רשות המים"), פונה בזאת במכרז פומבי לקבלת הצעות לייצור מתקנים ממתכת ומדי רום מיוחדים עבור מתקנים הידרומטרים.

הערה: המכרז מנוסח בלשון זכר מטעמי נוחות בלבד והפניה במסגרתו מופנית לשני המינים.

1. רקע

- 1.1 השירות ההידרולוגי ברשות המים (להלן: "היחידה") עוסק, בין היתר, בקביעת נתוני רקע הידרולוגיים לתכנון משק המים ולתכנון ניצול מקורות המים, ייזום מחקרים הידרולוגיים, ריכוז ותיאום מחקרים, מדידות מי תהום ומים עיליים, קביעת פוטנציאל המים, מעקב הידרולוגי אחר ניצול מקורות המים, מעקב אחרי מניעת זיהום מקורות המים וכו'.
- 1.2 איסוף ומדידת נתונים בשטח נעשים באתרי מדידה הידרומטריים, בתחנות מדידת מים עיליים בנחלים ובקידוחי מחקר המודדים מי תהום.
- 1.3 באתרי המדידה השונים, בתחנות מדידה הידרומטריות בכל רחבי הארץ מותקנים שלטים, מתקני מתכת שונים ומדי רמה. המתקנים המיוחדים מאפשרים למדוד ולתחזק את אתרי המדידה.
- 1.4 במכרז זה נדרש ייצור מתקנים מיוחדים - מחזיקי שלטים, ברגים מיוחדים, מפתחות פטנט ועזרי מדידה שונים עשויים ממתכת, תכנון וייצור מדי רמה שיפועים, מדי רמה רגילים ומדי רמה מקסימום ממתכת.

2. השירות הנדרש

הבהרה: למסמכי מכרז זה מצורף כנספח ג' מפרט מקצועי ובו מפורטים המאפיינים, הדרישות, התבחינים והתהליכים נושא ההתקשרות (להלן: "המפרט המקצועי"). להלן יובאו עיקרי הדרישות המקצועיות מן הספק, כאשר הנוסח המלא והמחייב מופיע במפרט המקצועי הנ"ל.

2.1 **השירותים הנדרשים מן הספק הם כדלקמן:**
 על הספק הזוכה לייצר את מתקנים ממתכת ומדי רום מיוחדים עבור מתקנים הידרומטריים כמפורט בנספח ג'.

2.2 **המציע יעמיד לטובת הפרויקט את כוח האדם המפורט להלן:**

2.2.1 מנהל פרויקט

2.2.1.1 הגדרת התפקיד

- 2.2.1.1.1 איש הקשר בין הרשות לבין הספק והגורם מולו תפעל הרשות בכל הקשור למתן השירותים, לרבות השלמת נושאים אשר לדעת הרשות לא טופלו כנדרש.
- 2.2.1.1.2 יהיה עובד הספק בדרגה בעלת הסמכות והיכולת לתת מענה ופתרון לבעיות אד-הוק.

✻ לתפקיד זה יוצע אדם אחד בלבד.

השירות ההידרולוגי

ועדת המכרזים

מכרז פומבי מס' 100044538 לייצור מתקנים ממתכת ומדי רום מיוחדים עבור מתקנים הידרומטרים

2.3 פיקוח ע"י הרשות

- 2.3.1 הספק יתחייב לאפשר לנציג הרשות או מי שבא מטעמו לבקר פעולותיו, לפקח על ביצוע מכרז זה ועל הוראות ההסכם שייחתם בעקבותיו.
- 2.3.2 נציג הרשות לעניין זה יהא מר יעקב שומכר מרכז בכיר תחזוקה ומכשור הידרולוגי (להלן: "נציג הרשות").
- 2.3.3 הספק יתחייב להישמע להוראות נציג הרשות בכל העניינים הקשורים למתן השירותים כמפורט במכרז ובהסכם שייחתם בעקבותיו.
- 2.3.4 הוראות מחייבות נוספות בנושא זה נכללות בהסכם.

2.4 **מקום ביצוע השירותים:** ייצור המתקנים יעשה במסגרייה של הספק הזוכה. בגמר ייצור ולאחר בדיקה וקבלת אישור נציג הרשות הספק יספק את המתקנים ומדי הרמה למחסן הידרולוגי בבית דגן.

3. תקופת ההתקשרות

- 3.1 ההתקשרות בין הצדדים תהיה למשך 12 חודשים (להלן: "תקופת ההתקשרות").
- 3.2 לרשות שמורה זכות הברירה להאריך את תקופת ההתקשרות ב-4 (ארבע) תקופות נוספות של שנה או של חלק ממנה, בגין השירות או כל חלק ממנו, לפי שיקול דעתה הבלעדי והמוחלט כמפורט בהסכם ובכפוף לאישור מראש מאת ועדת המכרזים והמגבלות התקציביות באותה העת.
- 3.3 תחילת תקופת ההתקשרות המשוערת תהא מיום 1.10.2019. יובהר, כי ההסכם ייכנס לתוקף רק לאחר חתימת כל מורשי החתימה מטעם הרשות על ההסכם.

4. תנאים מוקדמים להשתתפות במכרז (תנאי סף)

על המציע לעמוד בכל דרישות הסף המפורטות להלן באופן מצטבר על-מנת שיהיה זכאי להשתתף במכרז:

4.1 תנאי סף מקצועיים

- 4.1.1 על המציע להיות בעל ניסיון מצטבר של לפחות 3 שנים, במהלך 5 השנים שקדמו למועד האחרון להגשת הצעות למכרז זה, בתכנון וייצור עבודות מתכת בהיקף של לפחות 200,000 ש"ח לשנה.
- 4.1.2 המציע בעל מפעל מכוונות לייצור מתקנים מכניים ממתכת ובעל ניהול איכות תקן ISO 9001 משנת 2015 ואילך.
- ✳ ככל שהמציע הוא תאגיד או גוף אחר, המועד הקובע לבחינת הניסיון הוא מועד התאגדותו של הגוף מציע ההצעה במכרז בלבד, אלא אם קבעה ועדת המכרזים אחרת במפורש.
- ✳ על המציע להוכיח את כשירותו לפי סעיף זה באמצעות מסמכים שיפרטו את ניסיונו הרלוונטי של המציע, ולמלא כנדרש את נספח "א" המצ"ב לתנאי הסף.

4.1.3 לעניין סעיף 4.1 דלעיל, על כל תת סעיפיו, יובהר כי ההחלטה האם המציע עומד בדרישות כנדרש לעיל, ובכלל זה ההחלטה האם הניסיון שעליו הצביעו הוא ניסיון כנדרש לעיל היא בשיקול דעתה המלא והבלעדי של ועדת המכרזים.

4.2 תנאי סף מנהליים

4.2.1 המציע מנהל פנקסי חשבונות עפ"י פקודת מס הכנסה (נוסח חדש) ועפ"י חוק מס ערך מוסף תשל"ו-1975 או שהוא פטור מלנהלם, נוהג לדווח לפקיד שומה על הכנסותיו וכן מדווח למנהל מס ערך מוסף על עסקאות שמוטל עליהן מס לפי חוק מס ערך מוסף.

4.2.2 המציע רשום כדין בישראל.

4.2.3 מציע שהוא חברה או חברת חוץ אינו רשום ברישומי רשם החברות כחברה מפרה כאמור בסעיף 362א' בחוק החברות התשנ"ט-1999 (להלן: "חוק החברות") על היותו חברה מפרה. לעניין סעיף זה "חברה מפרה" - חברה או חברת חוץ שהפרה חובה לשלם אגרה או תשלומים אחרים שהיא חייבת בתשלומם לפי סעיף 44(6) בחוק החברות או כחברה שהפרה חובה להגיש דו"ח לפי הוראות סעיף 141 או 348 בחוק החברות.

4.2.4 ככל שהמציע העסיק עובדים זרים - העסיקם כדין ושילם שכר מינימום לפי חוק עסקאות גופים ציבוריים (אכיפת ניהול חשבונות, תשלום חובות מס, שכר מינימום והעסקת עובדים זרים כדין) התשל"ו-1976.

4.2.5 המציע שילם בקביעות בשנה האחרונה לכל עובדיו כמתחייב מחוקי העבודה, צווי ההרחבה, ההסכמים הקיבוציים וההסכמים האישיים החלים עליו, ככל שאלו חלים, ובכל מקרה לא פחות משכר מינימום כחוק ותשלומים סוציאליים כנדרש.

4.2.6 המציע עומד בדרישות חוק עסקאות גופים ציבוריים, התשל"ו - 1976, לעניין ייצוג הולם לאנשים עם מוגבלות.

4.3 מסמכים שעל המציע לצרף להצעתו, לצורך הוכחת עמידתו בתנאי הסף -

4.3.1 אישור לפי חוק עסקאות גופים ציבוריים (אכיפת ניהול חשבונות ותשלום חובות מס), תשל"ו-1976 והתיקונים לו של פקיד מורשה, רואה חשבון או יועץ מס, או אישור ממוחשב, כי המציע מנהל פנקסי חשבונות או שהוא פטור מלנהלם וכן כי הוא נוהג לדווח לפקיד שומה על הכנסותיו וכן מדווח למנהל מס ערך מוסף על עסקאות שמוטל עליהן מס.

4.3.2 תעודת רישום תאגיד (חברה, עמותה, אגודה שיתופית או שותפות):

4.3.2.1 אם המציע הוא שותפות לא רשומה, עליו לצרף להצעתו את הסכם ההתאגדות בין השותפים או תצהיר לפיו המציע הוא שותפות לא רשומה.

4.3.2.2 אם המציע הוא עמותה רשומה - אישור ניהול תקין מרשם העמותות.

השירות ההידרולוגי

מכרז פומבי מס' 100044538 לייצור מתקנים ממתכת ומדי רום מיוחדים עבור מתקנים הידרומטרים

- 4.3.3 אישור, כי המציע אינו רשום ברישומי רשם החברות כחברה מפרה כאמור בסעיף 362א' בחוק החברות התשנ"ט-1999 (להלן: "חוק החברות") על היותו חברה מפרה.
- 4.3.4 נסח חברה עדכני של רשם החברות הניתן להפקה דרך אתר האינטרנט של רשות התאגידים.
- 4.3.5 פירוט נתוני היסוד בדבר אופן התאגדות המציע ובדבר זכויות החתימה בשמו בנוסח המצ"ב כנספח ד'.
- 4.3.6 תצהיר, בנוסח המצ"ב כנספח ה', לפיו המציע העסיק עובדים זרים כדין ושילם שכר מינימום לפי חוק עסקאות גופים ציבוריים (אכיפת ניהול חשבונות, תשלום חובות מס, שכר מינימום והעסקת עובדים זרים כדין) התשל"ו - 1976.
- ✻ אם המציע הוא שותפות לא רשומה, ימולא וייחתם הנספח ע"י כל אחד מהשותפים בנוסח המיועד ליחיד.
- 4.3.7 תצהיר, בנוסח המצ"ב כנספח ו', לפיו המציע עומד בדרישות ייצוג הולם לאנשים עם מוגבלות לפי חוק עסקאות גופים ציבוריים, התשל"ו - 1976.
- 4.3.8 תצהיר, בנוסח המצ"ב כנספח ז', לפיו המציע שילם בקביעות בשנה האחרונה לכל עובדיו כמתחייב מחוקי העבודה, צווי ההרחבה, ההסכמים הקיבוציים וההסכמים האישיים החלים עליו, ככל שאלו חלים, ובכל מקרה לא פחות משכר מינימום כחוק.
- 4.3.9 הצהרה, בנוסח המפורט כנספח ז', לפיה המציע מתחייב לקיים את כל חוקי הבטיחות העבודה והתקנות שהותקנו על פיהם ולרבות פקודת הבטיחות בעבודה וחוק ארגון הפיקוח על הבטיחות בעבודה וכן לערוך לעובדיו ו/או למועסקים מטעמו את כל ההדרכות הנדרשות על פי חוקים ותקנות אלה ועל פי כל דין.

4.4 מסמכים נוספים שחובה על המציע לצרף להצעתו לצורך הוכחת עמידתו בתנאי הסף:

- 4.4.1 התחייבות המציע לעשות שימוש אך ורק בתוכנות מחשב מורשות, בנוסח המצ"ב כנספח ח'.
- ✻ אם המציע הוא שותפות לא רשומה, ימולא וייחתם הנספח ע"י כל אחד מהשותפים בנוסח המיועד ליחיד.
- 4.4.2 התחייבות לעמוד בכל הדרישות המכרז, בנוסח המצ"ב כנספח ט'.
- ✻ אם המציע הוא שותפות לא רשומה, ימולא וייחתם הנספח ע"י כל אחד מהשותפים בנוסח המיועד ליחיד.
- 4.4.3 הצעת מחיר - ר' פירוט בסעיף 8 ובנספח ב' להלן.
- 4.4.4 כל מסמכי המכרז חתומים - כחלק מההצעה על הספק לצרף את כל מסמכי המכרז (לרבות מענה לשאלות הבהרה אם יהיה) ולחתום בתחתית כל עמוד כהוכחה לקריאת המסמכים, להבנתם ולקבלת האמור בהם. חתימה זו באה בנוסף לכל חובה חתימה אחרת.
- 4.4.5 מסמך קורות חיים מפורט של מנהל הפרויקט המוצע.

הערה

האישורים הנדרשים לעיל יהיו תקפים לשנת הגשת ההצעה. בכל מקרה של דחייה בבחירת המציע, יחודשו כל המסמכים והאישורים הנדרשים בהתאם.

5. שאלות הבהרה

- 5.1 מרכזת מכרז זה מטעם הרשות היא **גב' רעיה בליי-קרפטמכר, מנהלת תחום (מכרזים והתקשרויות)** או מי מטעמה (להלן: "מרכזת המכרז").
- 5.2 המועד האחרון להגשת שאלות הבהרה הוא כמפורט בעמוד השער למכרז זה.
- 5.3 שאלות והבהרות יש להפנות **בכתב בלבד** לכתובת הדוא"ל הבאה: Michrazim@water.gov.il. הודעה למשתתף בדבר קבלת השאלות תישלח בדוא"ל ע"י מרכזת המכרז או מי מטעמה. לא נשלחה הודעת אישור כאמור לעיל - הרי שהשאלות לא התקבלו, על כל המשתמע מכך.
- 5.4 חובה לציין בכל שאלה את הסעיף במכרז אליו היא מתייחסת.
- 5.5 שאלות הבהרה תועברנה בקובץ פורמט word במתכונת הבאה בלבד:

מס"ד	הפרק	הסעיף	השאלה

- 5.6 לא תקבל כל טענה בדבר טעות ו/או אי-הבנה בקשר לפרט כלשהו במסמכי המכרז על נספחיו, לאחר הגשת הצעת המציע.
- 5.7 תשומת לב המציעים לכך כי הודעות למציעים, ככל שתהיינה, בנוגע להליך המכרזי ועד למועד הגשת ההצעות וכן תשובות לשאלות הבהרה תפורסמנה באתר האינטרנט של רשות המים שכתובתו www.water.gov.il תחת הכותרת "מכרזים וקול קורא" ובאתר האינטרנט של מנהל הרכש הממשלתי שכתובתו www.mr.gov.il בלבד. חובת מעקב אחר פרסום הודעות בנוגע למכרז וכן מענה לשאלות הבהרה, מוטלת על המציע בלבד. לא תקבל כל טענה מצד המציע באשר לאי ידיעה בדבר פרסום ההודעות או תוכנן.
- 5.8 מובהר בזה, כי רק תשובות הרשות בכתב אשר תפורסמנה באתר הרשות באינטרנט, תחייבנה את הרשות. הרשות לא תהא אחראית להסברים בעל-פה שיינתנו על-ידי מי מעובדיה או על-ידי כל גורם אחר.
- 5.9 התשובות לשאלות הבהרה תהוונה חלק בלתי נפרד ממסמכי המכרז, והן תחתמנה על ידי המציע ותצורפנה להצעתו.
- 5.10 הרשות רשאית שלא להתייחס לפנייות, להבהרות או להשגות, כולן או חלקן, והכול בהתאם לשיקול דעתה הבלעדי. מובהר בזה, כי פניה שתתקבל לאחר המועד האחרון להגשת שאלות הבהרה, לא תיענה בכל מקרה.
- 5.11 מציע שלא יפנה, כאמור וכמפורט בפרק זה, יהא מנוע מלטעון טענות בדבר חוסר סבירות, חוסר בהירות, שגיאות, אי-התאמה וכיוצ"ב.

6. אמות מידה לבחירת הזוכה

6.1 הזוכה במכרז ייקבע כמפורט להלן:

6.2 שלב א' - בחינת עמידת ההצעה בכל תנאי הסף.

6.3 שלב ב' - פתיחת מעטפות הצעות המחיר והערכת ההצעות.

6.4 שלב ג' - בחירת ההצעה הזוכה (ר' גם סעיף 11 להלן).

ההצעה הזוכה תהיה הצעה הזולה ביותר

7. הצעת המחיר - הנחיות להגשה, קביעת הניקוד והוראות מחייבות

7.1 על המציע למלא כנדרש את נספח "ב" - "טופס הצעת מחיר".

7.2 על המציע להציע מחיר עבור הטובין הנדרשים.

7.3 הצעת המחיר הזולה ביותר תזכה לניקוד של 100% (השווים ל-100% מתוך הציון הכולל להצעה במכרז) ובהתאם תדורגנה ההצעות הבאות. נוסחת החישוב היא:

$$\text{ציון} = \frac{\text{הצעת המחיר הזולה ביותר}}{\text{הצעת המחיר המוצעת}} \times \text{הניקוד באמת המידה}$$

7.4 **את הצעת המחיר בנוסח המצ"ב כנספח "ב" למכרז יש להגיש רק במעטפה נפרדת וסגורה ועליה יירשם הצעת מחיר ומספר המכרז בלבד, הצעה שלא תוגש במעטפה נפרדת תיפסל על הסף.**

7.5 הצעת המחיר חייבת להיות חתומה על-ידי מורשי החתימה של המציע ומאושרת על-ידי עורך-דין מטעם המציע. הצעה לא חתומה או לא מאושרת לא תיבחן.

7.6 הצעת מחיר מותנית או מסויגת או הכוללת שינוי של נוסח ההצעה הכתוב בנספח ב' תביא לפסילה של ההצעה על הסף.

7.7 אין באמור לעיל משום התחייבות הרשות לתשלום מינימלי כלשהו, התשלום יהיה בהתאם לאמור לעיל ולאחר קבלת אישור ביצוע העבודה בפועל ולשיעור רצון הרשות.

8. הוראות כלליות בדבר הגשת הצעות

8.1 ניתן להגיש הצעות במכרז במועדים המפורטים בעמוד השער למכרז זה.

8.2 מקום הגשת ההצעות - תיבת המכרזים שברשות הממשלתית למים ולביוב ברחוב בנק ישראל 7, ירושלים (קומה מינוס 1).

שימת לב המציעים - יתכנו קשיים בנגישות למשרדי רשות המיס או במציאת חנייה באזור, מוצע להיערך לכך בהתאם.

8.3 הצעה שתתקבל אחרי המועד הנקוב לעיל תיפסל מבלי שתיפתח.

השירות ההידרולוגי

ועדת המכרזים

מכרז פומבי מס' 100044538 לייצור מתקנים ממתכת ומדי רום מיוחדים עבור מתקנים הידרומטרים

8.4 נוסח הגשת הצעה

8.4.1 על המציע להגיש את הצעתו באופן שיפורט להלן, לצד ציון הפרטים הרלבנטיים וחתימתו על הנספחים למכרז זה.

במידת הצורך ניתן להוסיף פרטים ומסמכים נוספים אותם מעוניין המציע לצרף והכלולים בהצעתו.

8.4.2 הרשות שומרת לעצמה את הזכות לפסול על הסף הצעות שלא תוגשנה במתכונת שלהלן.

8.4.3 נוסף על האמור לעיל, יש לוודא, כי להצעה צורפו כל המסמכים הנדרשים על-פי תנאי הסף ומסמכי המכרז לרבות מילוי פרטים וחתימה בכל מקום בו הדבר נדרש.

8.5 אופן הגשת ההצעה:

8.5.1 את ההצעה יש להגיש ב- 4 (ארבעה) עותקים שאליהם יצורפו כל המסמכים הנדרשים בסעיף 4 שלעיל. את 4 העותקים יש למספר מ-1 עד 4 ולהכניס כל עותק לתוך מעטפה סגורה עליה יצוינו שם המציע, כותרת המכרז ומספרו (מכרז מס' 100044538 לייצור מתקנים ממתכת ומדי רום מיוחדים עבור מתקנים הידרומטריים).

8.5.2 בנוסף יוגש בנפרד עותק אחד על-גבי CD או החסן נייד (דיסק און קי) ובו מושחרים החלקים החסויים ללא פרק העלות (ר' סע' 13.2.4 להלן). במידה ואין בהצעה חלקים חסויים יש לצרף תקליטור/דיסק און קי עם ההצעה כפי שהוגשה.

8.5.3 ההצעה תכיל שתי מעטפות פנימיות כדלקמן:

8.5.3.1 עותק אחד בלבד (מקור) של הצעת המחיר, קרי - פרק העלות (במתכונת נספח ב' שלהלן). על המציע להכניס את הצעת המחיר למעטפה נפרדת וסגורה ולכתוב עליה בבירור "פרק עלות". יובהר, כי הצעת מחיר גלויה תביא לפסילת ההצעה.

8.5.3.2 מעטפת איכות הכוללת את כל שאר המסמכים שהמציע מחויב בהגשתם כאמור במכרז זה, לרבות המסמכים שיש בהם כדי להוכיח את עמידתו בתנאי הסף. יש לרשום על המעטפה "מעטפת איכות.

8.5.3.3 מסמכי האיכות יוגשו כאשר הם כרוכים ומחולקים לפרקים, כאשר יקדים לכל פרק עמוד עם שם הפרק, לפי הסדר הבא:

יובהר, כי הרשות שומרת לעצמה את הזכות לפסול על הסף הצעה אשר לא תוגש במתכונת כנדרש לעיל.

השירות ההידרולוגי

ועדת המכרזים

מכרז פומבי מס' 100044538 לייצור מתקנים ממתכת ומדי רום מיוחדים עבור מתקנים הידרומטרים

מס"ד	שם החוץ	המסמכים הנדרשים	הערות	
1.	עמוד ראשון: פרטי המציע	פרטי מגיש ההצעה ואיש הקשר מטעמו	<u>נספח א'</u>	
2.	חוץ ראשון: מסמכי המכרז	מסמכי המכרז חתומים, לרבות ההסכם ונספחיו	סעיף 4.4.4	
3.		שאלות הבהרה	סעיף 5.9	
4.		אישור לפי חוק עסקאות גופים ציבוריים (אכיפת ניהול חשבונות ותשלום חובות מס), תשל"ו-1976	סעיף 4.3.1	
5.	חוץ שני: תנאי סף מנהליים	תעודת רישום תאגיד	סעיף 4.3.2	
6.		נסח רשם החברות	סעיף 4.3.3-4.3.4	
7.		פירוט נתוני היסוד בדבר התאגדות המציע ובדבר זכויות החתימה בשמו (לתאגיד בלבד)	נספח ד'	
8.		תצהיר בדבר תשלום שכר מינימום ועל אי העסקת עובדים זרים שלא כדין	נספח ה'	
9.		תצהיר בדבר ייצוג הולם לאנשים עם מוגבלויות	נספח ו'	
10.		תצהיר על עמידת המציע בדבר קיום חקיקת העבודה	נספח ז'	
11.		תצהיר בדבר שימוש בתוכנות מחשב מורשות בלבד	נספח ח'	
12.		תצהיר בדבר עמידה בכל דרישות המכרז	נספח ט'	
13.		הצהרה בדבר חלקים חסויים במקרה של זכייה	נספח י'	
14.		חוץ שלישי: תנאי סף מקצועיים של כוח האדם המוצע	תיעוד על ניסיון	נספח י"א
15.			מסמך קורות חיים מפורט של מנהל הפרויקט המוצע	סעיף 4.4.5
16.		חוץ רביעי	העתק ההצעה המלאה ע"ג תקליטור (CD) או דיסק און קי/ העתק ההצעה בה מושחרים החלקים החסויים ע"ג תקליטור או דיסק און קי	סעיף 8.5.2

8.6 מובהר, כי הגשת ההצעה חתומה מהווה ראייה חלוטה לכך שהמציע קרא את כל האמור במסמכי המכרז וההסכם המצורף לו על נספחיו, הבין את האמור במסמכים אלה ונתן את הסכמתו הבלתי מסויגת.

9. התמורה

- 9.1 המחירים הנקובים בהצעת המחיר לא יכללו מע"מ אך יגלמו בתוכם מיסים אחרים, אמצעי למידה, ביטוח, עלויות עבודה, הוצאות נלוות, הוצאות משרד, הוצאות נסיעות (לרבות זמן נסיעה), עלויות חנייה, ביטול זמן, זכויות סוציאליות של עובדי המציע וכל עלות אחרת, לרבות רווח קבלני וכיוצ"ב.
- 9.2 הרשות תשלם לספק עבור מתן השירות כמפורט וכנדרש במכרז זה, על נספחיו, בהתאם להצעת המחיר שהוצעה על-ידי המציע הזוכה, ושאושרה על ידי ועדת המכרזים, בכפוף לביצוע בפועל, ולאחר אישור נציג הרשות, כמפורט להלן.
- 9.3 התשלום למציע הזוכה במכרז עמו ייחתם ההסכם יעשה בכפוף לביצוע בפועל ולאספקת הטובין.

מכרז פומבי מס' 100044538 לייצור מתקנים ממתכת ומדי רום מיוחדים עבור מתקנים הידרומטרים

- 9.4 הספק יגיש חשבונות מפורטים בתום כל תקופת ביצוע, כמפורט לעיל ובהסכם, ובמסגרתם יכלול פירוט השירות שסופק ו/או שם מבצע השירותים (כמפורט בהסכם שנחתם עם הספק), פירוט השירותים שבוצעו בתקופת התשלום ואת התשלום הנדרש.
- 9.5 מובהר בזה, כי לא יבוצע כל תשלום ללא הגשת חשבונות מפורטים, כנדרש בסעיף 9.4 לעיל, בגינו נדרש החשבון או ללא אישור נציג הרשות, כי העבודה בוצעה במלואה לשביעות רצונו המלאה.
- 9.6 יובהר, כי לתמורה תצורף הצמדה בהתאם להנחיות החשב הכללי במשרד האוצר.

10. החתימה על ההסכם

- 10.1 המציע שיזכה במכרז יידרש לחתום על הסכם בינו לבין הרשות בנוסח המצורף למכרז זה כנספח י"ג על כל נספחיו (לרבות ערבות הביצוע) וזאת תוך 14 ימים מהעברת ההסכם לזוכה.
- 10.2 במקרה של אי חתימה על ההסכם תהא הרשות רשאית להיפרע מהמציע בגין כל נזק שנגרם לה מהפרה זו.
- 10.3 במקרה של הימנעות המציע הזוכה מלחתום על ההסכם במועד או במקרה של הפרה אחרת של ההסכם בסמוך לאחר חתימתו רשאית ועדת המכרזים, אך אינה מחייבת, לבחור במציע אחר כזוכה במכרז, בהתאם לשיקול דעתה המוחלט. במקרה כזה יחול הכלל האמור לעיל וכל הוראות מכרז זה על נספחיו על הזוכה החלופי. יובהר, כי אין לראות בסמכות זו של הרשות משום זכות מוקנית של מציע שלא זכה במכרז. במקרה שגם הזוכה החלופי נמנע מלחתום על ההסכם רשאית ועדת המכרזים לבחור במציע הבא בתור אחריו, בתנאים המפורטים לעיל.
- 10.4 להבטחת זכויות הרשות לפי ההסכם, ומילוי התחייבויות הזוכה על-פי מכרז זה, על-פי הצעת המציע ועל-פי הוראות ההסכם, ימציא הזוכה במועד חתימת ההסכם, על חשבונו, ערבות בנקאית אוטונומית מאת בנק או מבטח כמשמעותו בחוק הפיקוח על שירותים פיננסיים (ביטוח), התשמ"א - 1981) לפקודת הרשות, בגובה 5% מסכום ההתקשרות כולל מע"מ בהתאם להודעת הזכייה. הוראות מחייבות נוספות בדבר ערבות הביצוע נכללות בהסכם.
- 10.5 יובהר, כי בנוסף לאמור לעיל, יידרש המציע הזוכה לחתום על הצהרה בדבר שמירה על סודיות, הצהרה בדבר איסור להימצא בניגוד עניינים, בהתאם לדרישות המפורטות בהסכם.
- 10.6 המציע הזוכה יידרש להגיש דיווחים וחשבונות הנדרשים לצורך תשלום עבור עבודתו, במסגרת פורטל הספקים הממשלתי ו/או במסגרת פורטל הספקים הייעודי של הרשות, בשים לב להוראות התכ"מ והנחיות החשב הכללי הרלוונטיות וחתום על חוזה שימוש בפורטל הספקים, כמפורט ב- <http://www.mof.gov.il/takam/Pages/horaot.aspx?k=7.16.0.1> וכמפורט בנספח י"א. לחילופין - ימציא אישור כספק העושה שימוש בפורטל הספקים. יודגש, כי המציע הזוכה יישא בכלל העלויות הכרוכות בהתחברות לפורטל הספקים.
- 10.7 כן, יובהר, כי בהסכם נכללות, בין היתר, הוראות מחייבות בדבר, שמירה על סודיות, אחריות בניזקין והיעדר קיומם של יחסי עובד-מעביד בין המציע ומי מטעמו לבין הרשות - כולן תחייבנה את הספק.

11. תוקף ההצעות והתקשרות עם מציעים אחרים במדרג ההצעות

- 11.1 ההצעות תעמודנה בתוקף 180 יום מהמועד האחרון להגשת ההצעות.
- 11.2 לרשות שמורה הזכות להתקשר עם מציע אף לאחר המועד שנקבע לתום תוקף ההצעות, ובלבד שלא הודיע המציע לרשות על ביטול הצעתו, לאחר המועד שנקבע לתום תוקף ההצעות.
- 11.3 במקרה בו, מכל טעם שהוא, לא יעלה בידי הרשות להתקשר עם המציע הזוכה או שההסכם עם המציע הזוכה יבוטל, תהא הרשות רשאית לקבל את ההצעה הבאה בתור בדירוג, בהתאם לאמור להלן.
- 11.4 לאחר שהרשות תבחן את ההצעות, תודיע הרשות על זהות המציע הזוכה וכן על זהות המציע שדורג במקום השני במדרג ההצעות (להלן: "מציע ממתין"). יובהר, כי ועדת המכרזים אינה חייבת לבחור במציע ממתין וככל שלא בחרה כאמור - הרי שאין לא קיים מציע ממתין במכרז.
- 11.5 מבלי לגרוע מזכויותיה על פי כל דין או מכרז זה, שומרת לעצמה הרשות את הזכות (אך מבלי שתהיה חייבת לעשות כן) לפנות אל המציע הממתין על מנת שיבצע את השירותים על פי הצעתו וזאת גם לאחר שהוכרז על זוכה אחר במכרז או שבוטלה זכייתו של הזוכה או שבוטל ההסכם עמו, זאת אף אם הצעתו של המציע הממתין כאמור כבר אינה בתוקף.
- 11.6 המציע הממתין יודיע תוך 7 ימים מיום פניית הרשות אליו על הסכמתו. לא עשה כן המציע הממתין, או שהשיב בשלילה, תהא רשאית הרשות לחזור ולהציע את הצעתה זו למציעים אשר דורגו במקום השלישי וכך הלאה, או לבטל את המכרז, והכל על פי שיקול דעתה הבלעדי והמוחלט.
- 11.7 למציע הממתין לא תהיה עילה לתביעה כלשהי במידה והרשות לא תתקשר עמו בסופו של דבר, ולחלופין באם תתקשר עמו בהיקף עבודה הנמוך מתחולת העבודה בהסכם.
- 11.8 למען הסר ספק, אין בהוראות סעיפים אלה כדי לחייב את הרשות לבחור במציע ממתין או לפנות למציע הממתין.

12. שינויים בכוח האדם המוצע

12.1 שינויים לבקשת הרשות

ועדת המכרזים רשאית, לפי שיקול דעתה הבלעדי, לדרוש החלפה עובד/ים אשר נכללו במסגרת ההצעה מטעם הזוכה משיקולים שונים, ולרבות - התאמה למשימה, זמינות, סיווג ביטחוני וכו' ובלבד שיעמוד בכל תנאי הסף ובאמות המידה לאיכות הקבועים במכרז. הוועדה תודיע לספק, מבעוד מועד, בדבר כוונתה לממש סמכותה בהתאם לסעיף זה. דרישה כאמור תחייב את הספק, אולם לוח הזמנים יתואם עמו. במידה ויוחלט כאמור אין בכך בכדי להפחית או לסייג בדרך כלשהי את אחריות הספק. כן יובהר, כי ככל שהחלפת עובד כאמור נגרמה בשל אי התאמה או אי זמינות של בעל תפקיד מוצע תשקול הוועדה נקיטת צעדים העומדים לרשותה, ולרבות - חילוט ערבות וביטול הזכייה.

השירות ההידרולוגי

ועדת המכרזים

מכרז פומבי מס' 100044538 לייצור מתקנים ממתכת ומדי רום מיוחדים עבור מתקנים הידרומטרים

12.2 שינויים לבקשת הספק

- 12.2.1 הרשות רואה חשיבות רבה במתן השירותים על ידי אנשי המקצוע, שנכללו במסגרת ההצעה ואשר נבחנו במסגרת ההליך המכרזי. לפיכך, ככלל, לא יהיה רשאי הספק להחליף איש צוות שהציג כחלק מהצעתו בכל שלב משלבי המכרז וההתקשרות.
- 12.2.2 אם יבקש הספק להחליף איש צוות שהציג כחלק מהצעתו יהא עליו לפנות בכתב אל ועדת המכרזים **בבקשה מנומקת** לאישור ההחלפה ולאישור העובד החדש, לפחות 45 יום לפני מועד סיום תפקידו של העובד המוחלף.
- 12.2.3 הרשות תהא רשאית ליתן את אישורה או להימנע מכך, לפי שיקול דעתה המוחלט. כן תהא זכאית הרשות להפסיק את ההתקשרות מחמת החלפה כאמור. הספק יהיה מנוע מלטעון כל טענה כלפי הרשות באם תעשה שימוש בסמכותה על-פי סעיף זה.
- 12.2.4 החלפת העובדים מותנית באישור בכתב של ועדת המכרזים ובלבד שהעובד החדש עומד בכל תנאי הסף ובעל ניסיון ורמת מומחיות שאינה פוחתת מזו של איש הצוות שאותו הוא מחליף.
- 12.2.5 ככל שתאושר החלפה כאמור, תבוצע חפיפה מקדימה, של לפחות 30 ימי עבודה בין העובד החדש לעובד המוחלף, על חשבון הספק ובאחריותו.

13. עיון במסמכים

- ועדת המכרזים תאפשר למציע שהשתתף במכרז המבקש לעיין במסמכים שונים, בכפוף לתשלום הוצאות בגין עיון זה בשיעור 200 ₪, בהתאם לאמור להלן:
- 13.1 עיון במסמכים בהתאם ובכפוף לקבוע בתקנה 21(ה) בתקנות חובת המכרזים, התשנ"ג-1993, בהתאם לחוק חופש המידע, התשנ"ח-1998, ובהתאם לדין ולפסיקה הרלבנטיים.
- 13.2 מציע הסבור כי חלקים מהצעתו כוללים סודות מסחריים או סודות מקצועיים (להלן: "חלקים סודיים"), שלדעתו אין לאפשר את העיון בהם למציעים אחרים:
- 13.2.1 יציין במפורש בהצעתו מהם החלקים הסודיים, בנוסח המצ"ב כנספח י"א.
- 13.2.2 יסמן את החלקים הסודיים שבהצעתו באופן ברור וחד-משמעי.
- 13.2.3 במידת האפשר יפריד חלקים אלה מכלל ההצעה הפרדה פיזית.
- 13.2.4 יצרף להצעתו העתק של ההצעה בה מושחרים החלקים הסודיים על-גבי תקליטור או על-גבי החסן נייד (דיסק-און-קי) (ואם אין בהצעה חלקים חסויים - יצרף תקליטור או דיסק-און-קי עם ההצעה כפי שהוגשה).
- 13.2.5 יובהר, כי בכל מקרה אין לכלול בהצעה ע"ג תקליטור או דיסק-און-קי את פרק העלות.
- 13.3 מציע שלא סימן חלקים בהצעתו כסודיים יראוהו כמי שמסכים למסירת ההצעה כולה לעיון מציעים אחרים.

ועדת המכרזים

השירות ההידרולוגי

מכרז פומבי מס' 100044538 לייצור מתקנים ממתכת ומדי רום מיוחדים עבור מתקנים הידרומטרים

- 13.4 סימון חלקים בהצעה כסודיים מהווה הודאה בכך שחלקים אלה בהצעה סודיים גם בהצעותיהם של המציעים האחרים, וכי המציע מוותר מראש על זכות העיון בחלקים אלה של הצעות המציעים האחרים.
- 13.5 שיקול הדעת בדבר היקף זכות העיון של המציעים מסור באופן מוחלט ובלעדי לוועדת המכרזים, אשר תפעל בנושא זה בהתאם לדיני המכרזים ולאמות המידה המחייבות רשות מנהלית.
- 13.6 החליטה ועדת המכרזים לאפשר עיון בחלקים המפורטים בהצעת המציע הגם שהמציע הגדירם כסודיים, תינתן התראה למציע, ותאפשר לו להשיג על כך לפנייה, בתוך פרק זמן ההולם את נסיבות העניין.
- 13.7 החליטה ועדת המכרזים לדחות את ההשגה של המציע, תודיע על כך למציע בטרם מסירת החומר לעיונו של המבקש.

14. הוראות כלליות

14.1 הליכי המכרז

- 14.1.1 הרשות אינה מתחייבת לסיים את הליכי המכרז ולקבוע זוכה תוך תקופה מסוימת. ברם, אם הליכי אישור המכרז לא יסתיימו לאחר 180 יום מהמועד האחרון להגשת ההצעות רשאי המציע לבטל את הצעתו.
- 14.1.2 מובהר בזה, כי כל מציע רשאי להגיש הצעה אחת בלבד. מציע שיגיש יותר מהצעה אחת – כל ההצעות תיפסלנה. לעניין זה יודגש כי הרשות תראה הצעה כהצעה אחת, אף אם הוגשה על ידי חברה בת או חברה אחות.
- 14.1.3 הרשות אינה מחויבת לקבל את ההצעה הזולה ביותר וכן אינה מחויבת לקבל הצעה שלמה או חלקים מהצעה. כל הכרעה בנושא זה או אחר נתונה לשיקול דעתה הבלעדי של הרשות.
- 14.1.4 הרשות שומרת לעצמה את הזכות להחליט שלא לבחור זוכה כלשהו למכרז או לפצל את הזכייה בין מס' זוכים, בהתאם לשיקול דעתה המוחלט.
- 14.1.5 הרשות רשאית לא להתחשב כלל בהצעה שהיא בלתי סבירה, או במקרה של חוסר התייחסות מפורטת לסעיף מסעיפי המכרז שלדעת הרשות מונע הערכת ההצעה כדבעי.
- 14.1.6 הרשות שומרת לעצמה את הזכות לפסול על הסף מציע, אשר עבד בעבר עם הרשות או עם גורם ממשלתי אחר ולא עמד בלוחות הזמנים או בסטנדרטים של השירות או הציוד הנדרש, או שקיימת לגביו חוות דעת שלילית בכתב על טיב העבודה שסיפק. במקרה זה, תינתן למציע זכות טיעון בכתב או בעל פה לפני מתן ההחלטה הסופית, לפי שיקול דעתה הבלעדי של הרשות.

השירות ההידרולוגי

ועדת המכרזים

מכרז פומבי מס' 100044538 לייצור מתקנים ממתכת ומדי רום מיוחדים עבור מתקנים הידרומטרים

14.2 סמכויות ועדת המכרזים

- 14.2.1 מבלי לגרוע מהיקף הסמכות המוענק לה על פי כל דין, ועדת המכרזים רשאית לנהוג בהצעות כדלקמן:
לפסול הצעה חלקית, חסרה, מותנית, מסויגת, מוטעית או מבוססת על הנחות בלתי נכונות או על הבנה מוטעית של המכרז, זולת אם החליטה ועדת המכרזים אחרת. החלטת הוועדה וטעמיה, ביחס להצעה או למספר הצעות, יירשמו בפרוטוקול.
- 14.2.2 מציע אינו זכאי לכלול בהצעתו הסתייגות כלשהי, לרבות ביחס לתנאי המכרז ולתנאי ההסכם.
- 14.2.3 למען הסר ספק מובהר כי אין בהודעה על זוכה במכרז כדי ליצור יחסים חוזיים בין הרשות והזוכה וכי בטרם נחתם בין הרשות ובין הזוכה החוזה המהווה חלק מחוברת המכרז, ועדת המכרזים רשאית לבטל או לשנות את החלטתה על פי שיקול דעתה הבלעדי המוחלט.
- 14.2.4 במקרה של הצעה יחידה הוועדה שומרת לעצמה את הזכות לנהל מו"מ עם המציע לפי חוק חובת מכרזים ותקנותיו.

14.2.5 ביטול המכרז

- 14.2.5.1 הרשות רשאית בכל שלב משלבי המכרז, על-פי שיקול דעתה הבלעדי, לבטל את המכרז או לשנות את תנאיו או את היקפו לצאת במכרז חדש וזאת על-פי החלטתה ושיקול דעתה הבלעדיים ללא צורך במתן הסברים או הודעה מוקדמת למציעים, או לכל גורם אחר.
- 14.2.5.2 השתמשה הרשות בסמכותה זו - תפרסם הודעה בדבר ביטול המכרז באתר הרשות ובאתר הרכש הממשלתי.
- 14.2.5.3 בכל מקרה הרשות לא תפצה את משתתפי המכרז, במקרה של שינוי או ביטולו, בגין הוצאותיהם.
- 14.2.6 אין באמור לעיל כדי לפגוע בכל זכות הקיימת לרשות ו/או לוועדת המכרזים בהתאם למסמכי המכרז או על פי כל דין לרבות חוק חובת המכרזים התשנ"ג - 1993 או התקנות על פיו.

14.3 עסק בשליטת אישה

- 14.3.1 על מציע העונה על הדרישות בתיקון לחוק חובת מכרזים (מס' 15), התשס"ג - 2002 (להלן: "התיקון לחוק"), לעניין עידוד נשים בעסקים, להגיש אישור ותצהיר לפיו העסק הוא בשליטת אישה (על משמעותם של המונחים: "עסק", "עסק בשליטת אישה", "אישור" ו-"תצהיר" - ראה התיקון לחוק האמור).
- 14.3.2 על פי התיקון לחוק, לאחר שקלול התוצאות, אם קיבלו שתי הצעות או יותר תוצאה משוקללת זהה שהיא התוצאה הגבוהה ביותר, ואחת מן ההצעות היא עסק בשליטת אישה, תיבחר ההצעה האמורה כזוכה במכרז ובלבד שצורף לה בעת הגשתה, אישור ותצהיר

השירות ההידרולוגי

ועדת המכרזים

מכרז פומבי מס' 100044538 לייצור מתקנים ממתכת ומדי רום מיוחדים עבור מתקנים הידרומטרים

נספח א'

פרטי מגיש ההצעה ואיש קשר מטעמו

א. **פרטי מגיש ההצעה:**

הפרטים			
שם מגיש ההצעה			
מס' מזהה (ח.פ.ש.פ./ע.מ./ת.ז.)			
סוג התאגדות (חברה, שותפות, ע. מורשה)		תאריך הקמה	
שם המנכ"ל/המנהל			
מען מגיש ההצעה			
עיר	רחוב	מס'	ת.ד.
מס' טלפון		מס' פקס	
מיקוד			

ב. **פרטי איש הקשר לצורך הליך המכרז:**

שם פרטי	שם משפחה
מס' טלפון נייד	מס' טלפון נייד
מס' פקס	תפקיד
דוא"ל	@

ג. **מכרזים והתקשרויות נוספות בהם מועסק הגוף המציע ברשות המים**

שם המכרז או התקשרות	תקופת התקשרות	מס' המכרז או ההתקשרות	היחידה ברשות המים
	מ: _____ ועד: _____		
	מ: _____ ועד: _____		

ד. **הצהרה וחתומות**

הרינו לאשר בזה, כי כל הפרטים שנמסרו לעיל הם מלאים ומדויקים

תאריך	חתימת המציע	חותמת המציע
-------	-------------	-------------

נספח ב'

תשומת לב המציעים, כי נדרש להגיש את טופס הצעת המחיר במעטפה נפרדת

הצעת מחיר

א. פרטי המציע

במידה והמציע איננו תאגיד -

אני הח"מ _____, נושא ת.ז. מס' _____
 כתובת: _____ מס' טלפון: _____ מס' פקס: _____
 דוא"ל: _____@_____
 (להלן: "המציע")

במידה והמציע תאגיד -

אנו הח"מ, _____, נושא ת.ז. שמספרה _____ ו- _____, נושא ת.ז. שמספרה _____, מורשי החתימה מטעם המציע:
 שם המציע: _____ מס' רישום: _____ כתובת: _____
 מס' טלפון: _____ מס' פקס: _____ דוא"ל: _____@_____
 (להלן: "המציע")

ב. הצהרה

לאחר שעיינו היטב בכל מסמכי המכרז ונספחיו והבנו את משמעותם, אנו מגישים בזה את הצעתנו למכרז זה, כדלקמן:

1. המציע מתחייב ליתן את כל הטובין הנדרשים במכרז זה, הכול בהתאם להוראות מכרז זה על נספחיו ובכלל זה בהתאם להוראות ההסכם שצורף למכרז זה על נספחיו, אשר יחתם על-ידי המציע אם יזכה במכרז זה.

2. המחיר המוצע עבור אספקת כל הטובין המפורטים במכרז זה הוא כמפורט בטבלה הבאה:

השירות ההידרולוגי

ועדת המכרזים

מכרז פומבי מס' 100044538 לייצור מתקנים ממתכת ומדי רום מיוחדים עבור מתקנים הידרומטרים

הערות	סה"כ ב-ש (לא כולל מע"מ)	כמות יחידות	מחיר ליחידה ב-ש (לא כולל מע"מ)	הטובין
המחיר הוא בגין השירות בהתאם לכל הנדרש במסמכי המכרז, ובפרט - במפרט המקצועי (נספח ג')		50		1. בסיס לחיישן לחץ בקטרים 2", 3", 4"
		14		2. פלטה עגולה בקטרים קטנים 4", 6", 8" במרכזה פתח ומופה 2", 3"
		6		3. פלטה עגולה בקטרים גדולים 10", 12", 16" במרכזה פתח ומופה 2", 3", 4"
		20		4. מתקן לשלט לקידוחי מחקר לצינור 2", 3", 4"
		5		5. מתקן לשלט לתחנות הידרומטריות
		40		6. פטריות מגן לקידוחי מחקר לצינורות בקוטר 2", 3", 4"
		10		7. משקולות לרולטקה בקוטר 14 מ"מ אורך 300 מ"מ
		6		8. מפתח לפתיחת שוחות יחד עם מפתח לפתיחת פקק 2"
		5		9. ארגז תחנות מפח מכופף עובי 3 מ"מ עם דלת וצירים פנימיים כולל בסיס מצינור רחב קוטר באורך 2 מטר
		20		10. גלגלות למדידת קידוחי מי תהום בקטרים שונים 2", 1.5", 3/4" ולקידוח פרויקט נמ"ר
		30		11. משולש 90° מושחל על גבי זוית 80x80 מ"מ
		100		12. בורג פטנט 1/2" עם ראש מיוחד
		10		13. מפתח פטנט לפתיחת ברגי פטנט
		6		14. מפתח פטנט T
		12		15. מד רמה מקסימום
		10		16. מד רמה אנכי רגיל והפוך
		20		17. מד רמה שיפועי תכנון, שרטוט וייצור
		200		18. מספרים לסימון מדי רמה
				סך הכול ב-ש (לא כולל מע"מ)
				תוספת מע"מ בשיעור 17%
מחיר בספרות:			סה"כ ב-ש כולל מע"מ	
מחיר במילים:				

נספח ג'**פרק מקצועי****1. כללי – נוהל עבודה**

- 1.1 הספק ייצר את סוגי הפריטים והכמות עפ"י דרישת נציג הרשות.
- 1.2 הספק ייצר פריט אחד לדוגמא מכל סוג לבדיקה לאישור נציג הרשות תוך 14 ימי עבודה מהודעת נציג הרשות. רק לאחר אישור הפריט ע"י נציג הרשות הספק יוכל לייצר את הכמות הנדרשת בהזמנה. אספקה של הפריטים יעשה תוך חודש מיום אישור הפריט לדוגמא.
- 1.3 במועד האספקה ייבחנו הטובין המסופקים והספק מתחייב להחליף כל מד פגום או מתקן שאינו עומד בדרישות עפ"י שיקול דעתו של נציג הרשות.
- 1.4 הספק יספק אחריות לייצור הפריטים לפחות ל- 12 חודשים מיום אספקת הציוד למחסן.
- 1.5 הספק יספק אחריות מלאה לעמידות הצבע בייצור כל סוגי מדי רמה ומספרים לסימון מדי רמה (לכל סוגי המים הזורמים בנחלי הארץ) ולמניעת חלודה לפחות ל-24 חודשים ממועד התקנת כל מד רמה בנחל.
- 1.6 אספקה והובלה באחריות הספק להוביל את הציוד למחסן יחידת תחזוקה ומכשור, בית דגן מכון וולקני הנדסה חקלאית בתאום טלפוני עם נציג הרשות.

2. להלן הטובין שיידרש הספק לייצר במסגרת מכרז זה:**2.1.1 בסיס לחיישן לחץ**

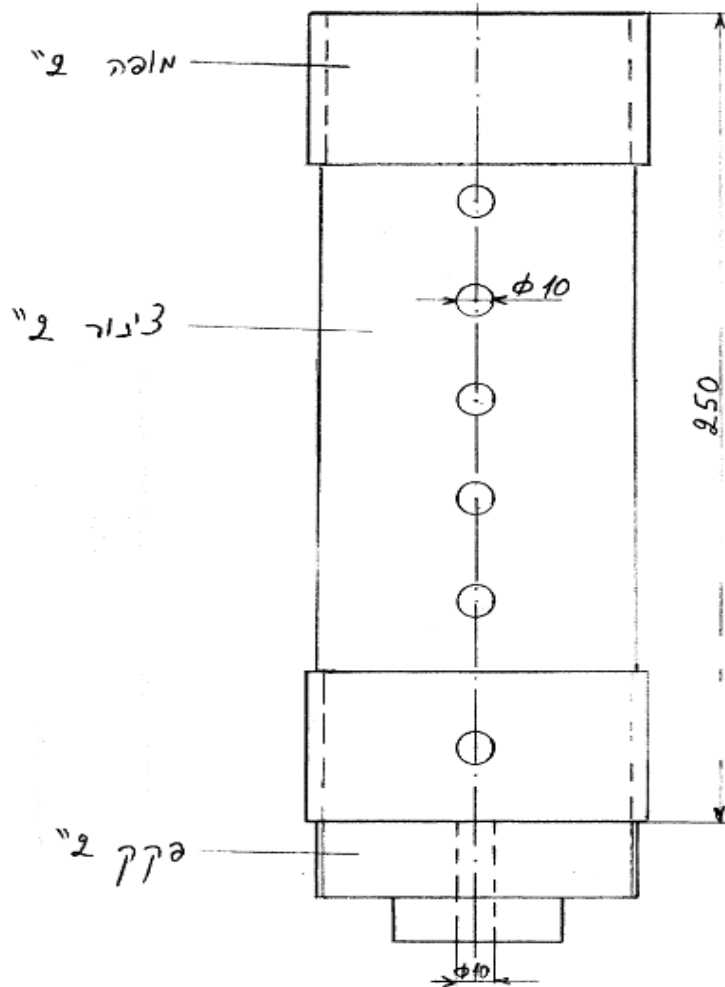
- 2.1.1 בסיס לחיישן צינור 2"
צינור 2" מגולוון דרג ב' באורך 250 מ"מ עם הברגה משני צדדיו מופות ופקק 2" אחד. יש לקדוח בצינור ובמופות המחוברות אליו 25 חורים בהיקף כל 90°, 6 חורים מכל צד ועל הפקק יש לקדוח חור אחד במרכזו ולהבריג לאחת המופות קוטר החורים 10 מ"מ. אין להדק חזק את המופות אל הצינור.
- 2.1.2 בסיס לחיישן צינור 3"
צינור 3" מגולוון דרג ב' באורך 500 מ"מ עם הברגה משני צדדיו מופות ופקק 3" מצד אחד. יש לקדוח בצינור ובמופות המחוברות אליו 49 חורים בהיקף כל 90°, 12 חורים מכל צד ועל הפקק יש לקדוח חור אחד במרכזו ולהבריג לאחת המופות קוטר החורים 10 מ"מ. אין להדק חזק את המופות אל הצינור.
- 2.1.3 בסיס לחיישן צינור 4"
צינור 4" מגולוון דרג ב' באורך 600 מ"מ עם הברגה משני צדדיו מופות ופקק 4" אחד. יש לקדוח בצינור ובמופות המחוברות אליו 57 חורים בהיקף כל 90°, 14 חורים מכל צד ועל הפקק יש לקדוח חור אחד במרכזו ולהבריג לאחת המופות קוטר החורים 10 מ"מ. אין להדק חזק את המופות אל הצינור.

השירות ההידרולוגי

ועדת המכרזים

מכרז פומבי מס' 100044538 לייצור מתקנים ממתכת ומדי רום מיוחדים עבור מתקנים הידרומטרים

להלן שרטוט דוגמה בסיס לחיישן 2" לחץ (בסיס לחיישן 3" ול- 4" ייוצרו בהתאמה במידות הרשומות בתיאור הטכני)



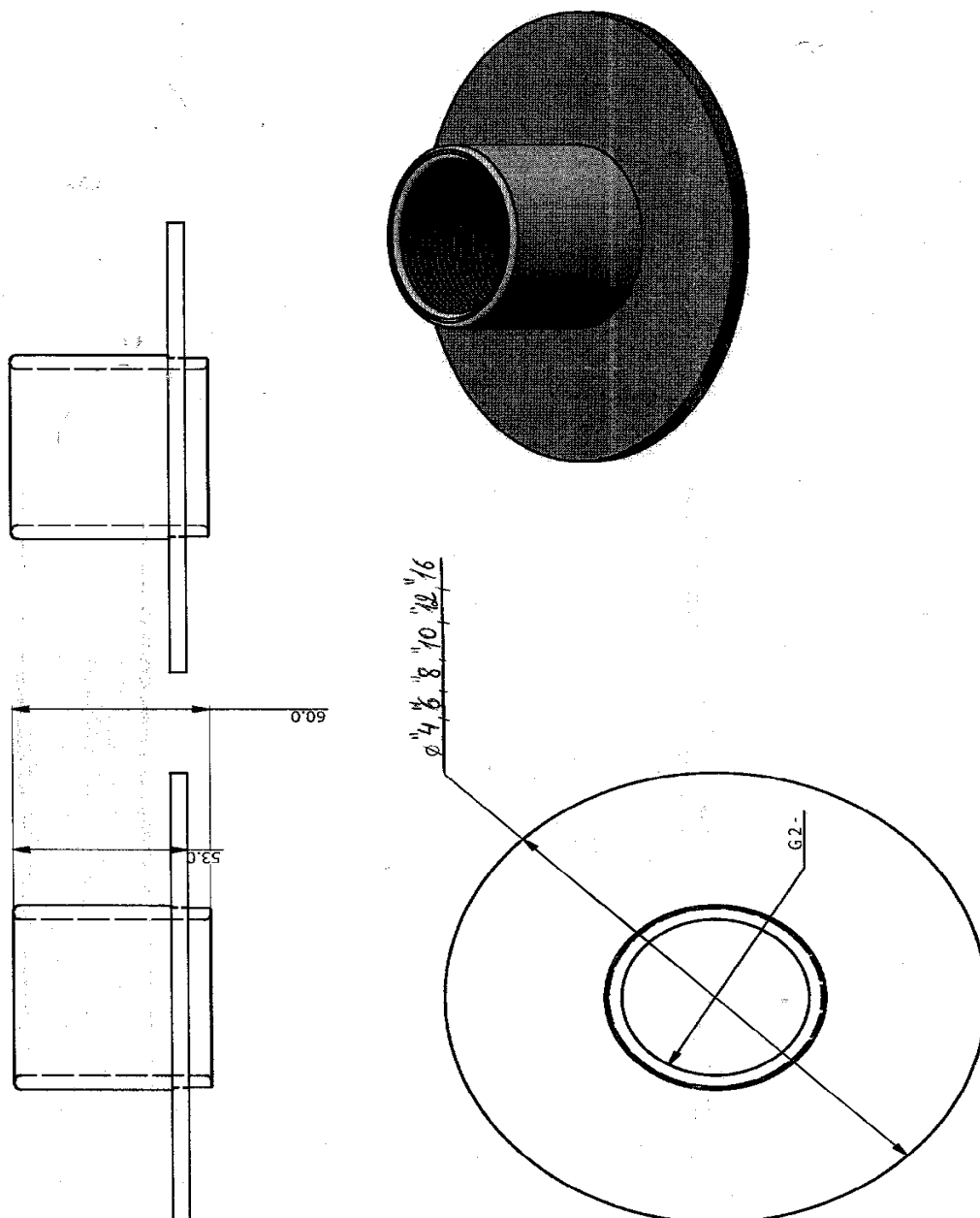
השירות ההידרולוגי

ועדת המכרזים

מכרז פומבי מס' 100044538 לייצור מתקנים ממתכת ומדי רום מיוחדים עבור מתקנים הידרומטרים

2.2 פלטה עגולה במרכזה מרותכת מופה 2", 3", 4"

פלטה עגולה בעובי 5 מ"מ בקוטר חיצוני 4", 6", 8", 10", 12", 16" במרכז פתח 2" מרותכת מופה 2", במרכז פתח ומופה 3", במרכזה פתח ומופה 4" (מופה 4" תרותך לפלטה עגולה ממידה 6") להלן שרטוט.



השירות ההידרולוגי

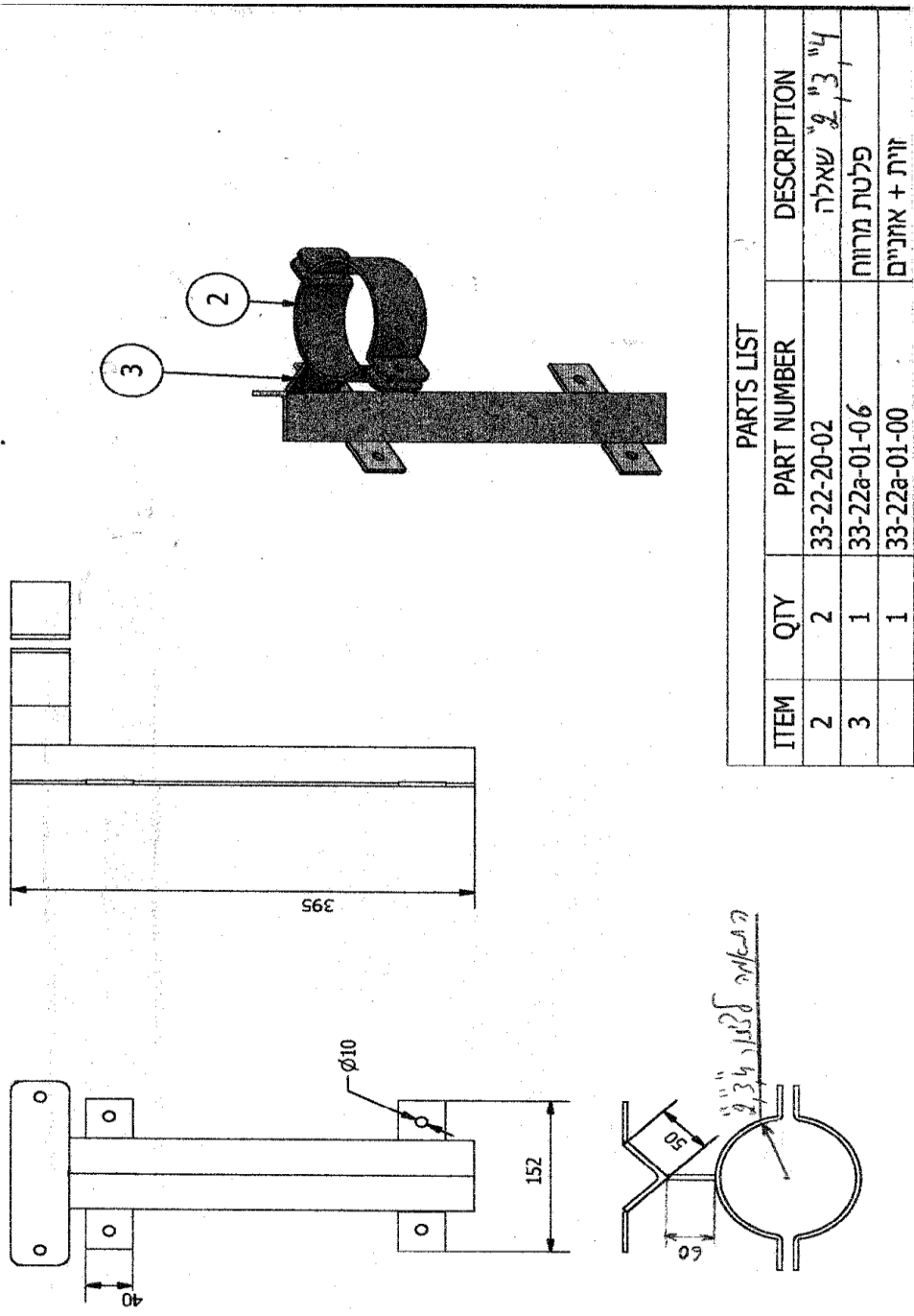
ועדת המכרזים

מכרז פומבי מס' 100044538 לייצור מתקנים ממתכת ומדי רום מיוחדים עבור מתקנים הידרומטרים

2.3 מתקן לשלט לקידוחי מחקר לצינור 2", 3", 4"

ייצור המתקן מברזל זווית 50X50 אורך 395 מ"מ, ריתוך פס ברזל שטוח רוחב 50 אורך 60 מ"מ. וריתוך שאלה כפולה עם ברגים המתאימה לצינור 2", 3", או 4" בהתאמה. ריתוך 4 פלטקות, ברזל שטוח במידות 40X40 עם קדח 10 מ"מ לברזל הזווית. צביעת המתקן בצבע יסוד ובצבע עליון.

להלן שרטוט.



PARTS LIST		
ITEM	QTY	DESCRIPTION
2	2	33-22-20-02 פלטת מרווח שאלה 2, 3, 4"
3	1	33-22a-01-06 זוית + אוננים
	1	33-22a-01-00

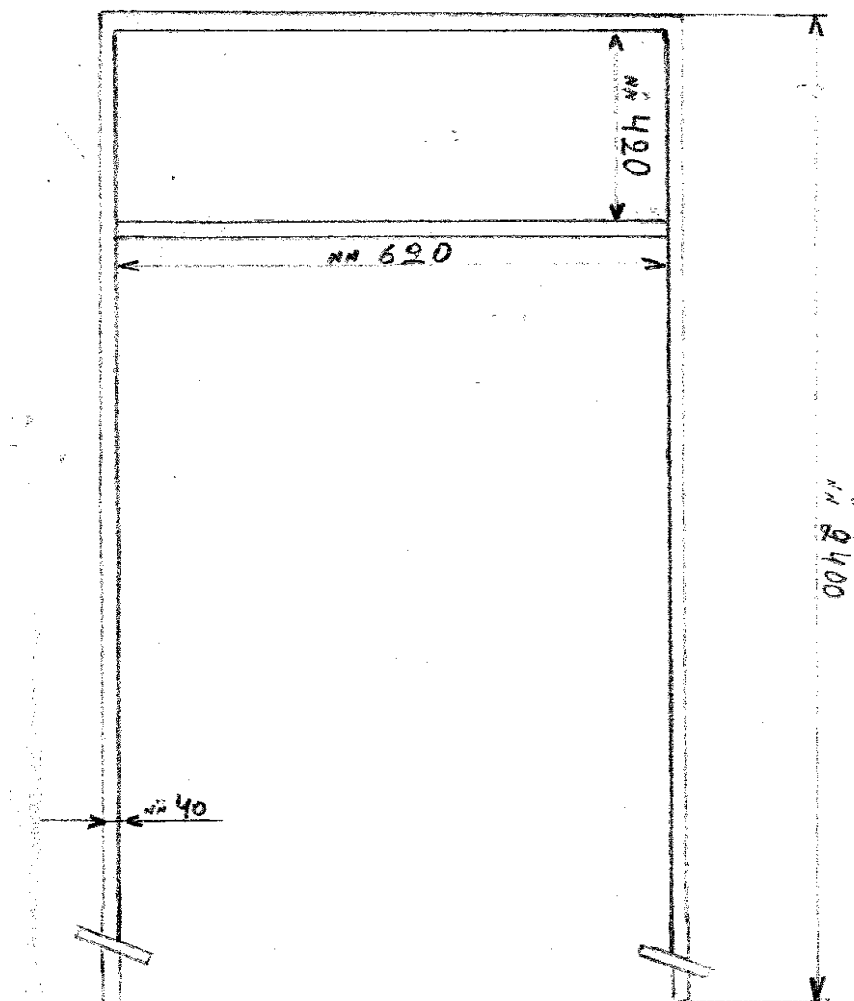
השירות ההידרולוגי

ועדת המכרזים

מכרז פומבי מס' 100044538 לייצור מתקנים ממתכת ומדי רום מיוחדים עבור מתקנים הידרומטרים

2.4 מתקן לשלט לתחנות הידרומטריות

ייצור המתקן מפרופיל 40X40 עובי 1.5 מ"מ מגולוון, גובה המתקן 240 ס"מ. ריתוך מסגרת בין שני הפרופילים בחלק העליון גובה 42 ס"מ רוחב 62 ס"מ, וריתוך פלטה בתוך המסגרת להתקנת שלט. לסגור עם מכסה פלסטיק סטנדרטי בחלק העליון של שני הפרופילים ובחלק התחתון לרתך חתיכת פרופיל באורך 20 ס"מ בצורה אלכסונית (חלק תחתון של המתקן יכוסה בטון). להלן שרטוט



השירות ההידרולוגי

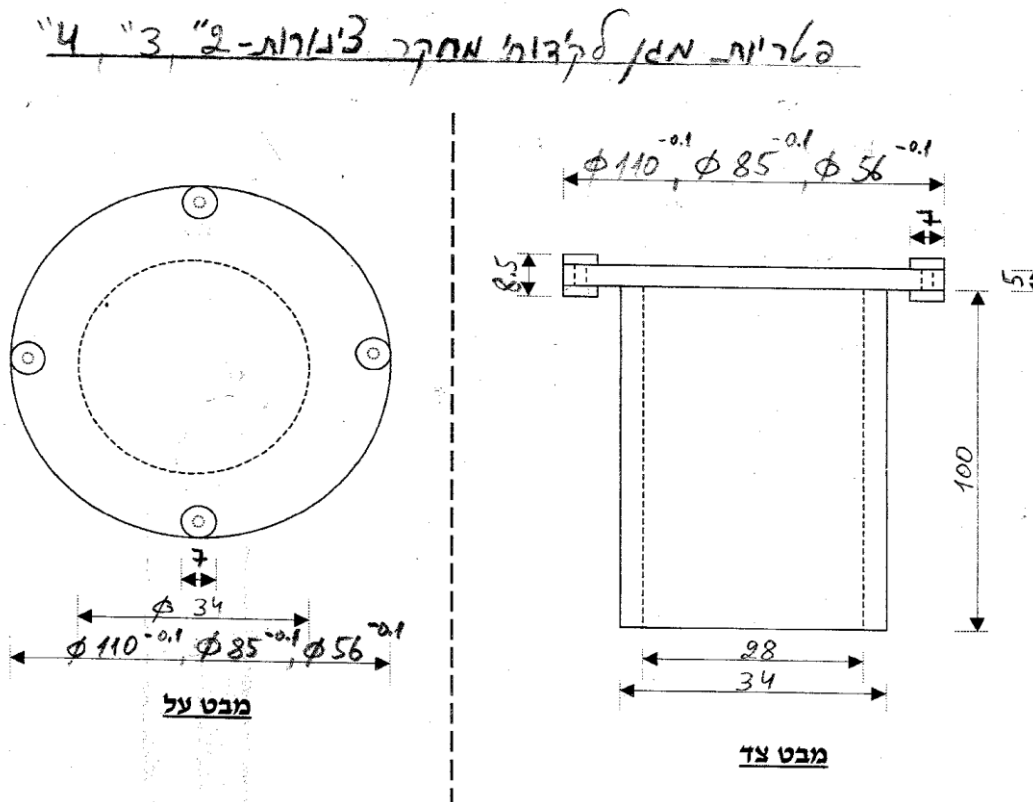
ועדת המכרזים

מכרז פומבי מס' 100044538 לייצור מתקנים ממתכת ומדי רום מיוחדים עבור מתקנים הידרומטרים

2.5 פטריות מגן לקידוחי מחקר לצינורות בקוטר 2", 3", 4"

צינור בקוטר 34 מ"מ מגולוון עובי 3 מ"מ אורך 100 מ"מ. פלטה עגולה ממתכת עובי 5 מ"מ בקוטר 56 מ"מ (לצינור 2"), בקוטר 85 מ"מ (לצינור 3") ובקוטר 110 מ"מ (לצינור 4). ניטים בהיקף הפלטה.

להלן שרטוט



השירות ההידרולוגי

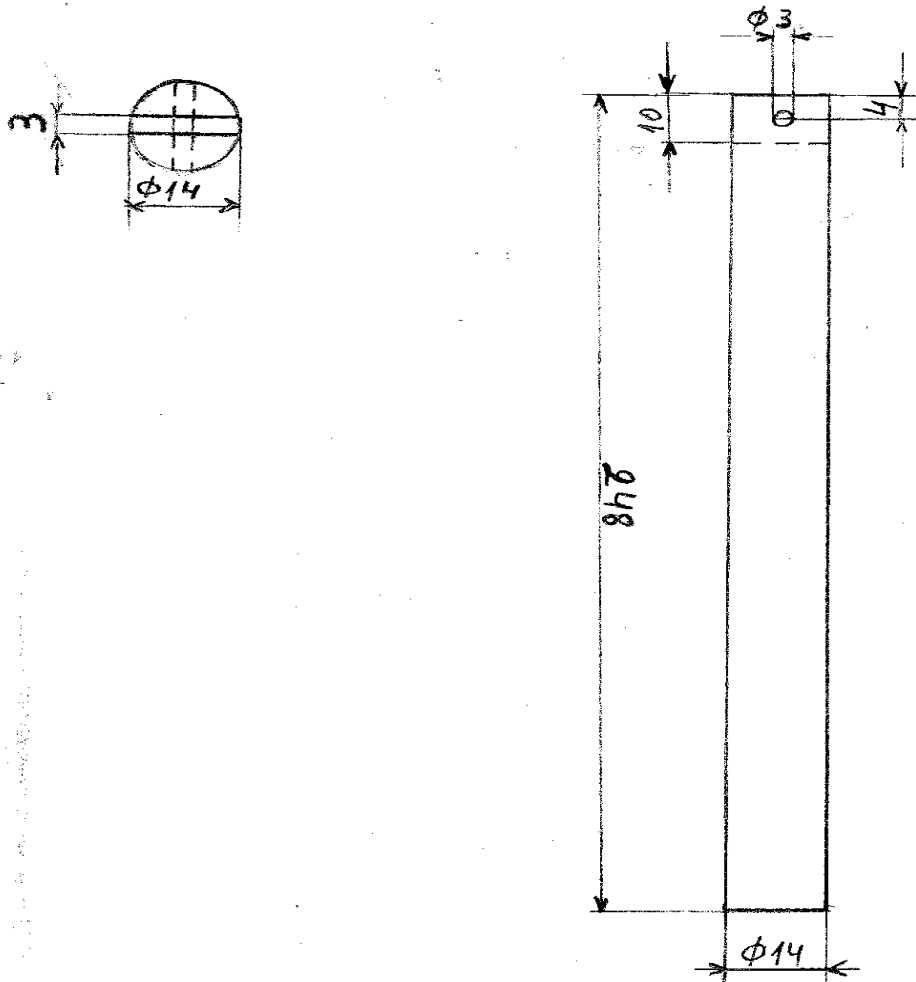
ועדת המכרזים

מכרז פומבי מס' 100044538 לייצור מתקנים ממתכת ומדי רום מיוחדים עבור מתקנים הידרומטרים

2.6 משקולת לרולטקה בקוטר 14 מ"מ אורך 300 מ"מ

מוט ברזל מלא בקוטר 14 מ"מ באורך 248 מ"מ. בחלקו העליון חריץ ברוחב 3 מ"מ לעומק 10 מ"מ. קדיחת קדח 3 מ"מ ניצב ובמרכז החריץ. יש להוסיף פין מתאים בקוטר 3 מ"מ ותפס מסתובב הנתפס דרך פין אחיזה (לא מופיע בשרטוט).
להלן שרטוט:

משקולת



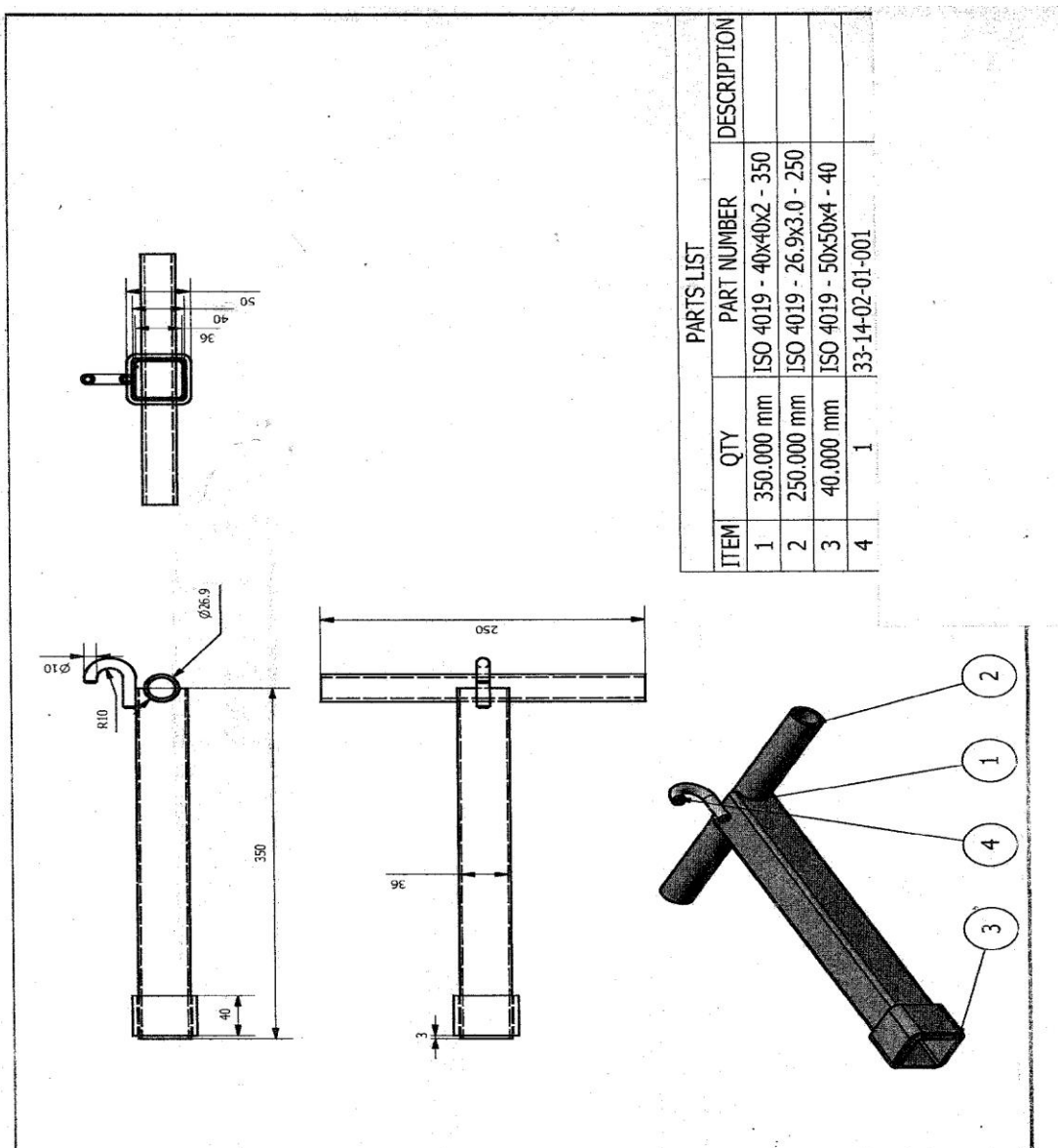
השירות ההידרולוגי

ועדת המכרזים

מכרז פומבי מס' 100044538 לייצור מתקנים ממתכת ומדי רום מיוחדים עבור מתקנים הידרומטרים

2.7 מפתח לפתיחת שוחות יחד עם מפתח לפתיחת פקק 2"

פרופיל 40X40 עובי 2.5 מ"מ באורך 350 מ"מ. בקצה תחתון חיזוק הפרופיל ע"י מסגרת מרותכת מסביב לפרופיל ברוחב 40 מ"מ. בחלק העליון חיתוך הפרופיל בחצי עיגול וריתוך ידית מצינור מגולוון 1" באורך 250 מ"מ. בניצב לידיה בחלקו העליון של המפתח ריתוך וו בקוטר 10 מ"מ. צביעה בצבע יסוד ועליון. להלן שרטוט.



השירות ההידרולוגי

ועדת המכרזים

מכרז פומבי מס' 100044538 לייצור מתקנים ממתכת ומדי רום מיוחדים עבור מתקנים הידרומטרים

2.8 ארגז תחנות מפח מכופף עובי 3 מ"מ עם דלת וצירים פנימיים כולל בסיס מצינור רחב קוטר באורך 2 מטר

2.8.1 הייצור של הארגז יהיה ע"י כיפוף פח מגולוון בעובי 3 מ"מ. בסיס הארגז מצינור "6 מגולוון עובי 3 מ"מ, לפי השרטוט המצורף.

2.8.2 מידות הארגז:

2.8.2.1 רוחב 650 מ"מ;

2.8.2.2 עומק 300 מ"מ;

2.8.2.3 גובה 600 מ"מ.

2.8.3 מידות צינור, בסיס לארגז:

2.8.3.1 צינור מגולוון "6 באורך 2.3 מטר, מצד אחד מרותך פלנצ' סטנדרטי ל- "6 לחיבור בין הצינור לארגז.

2.8.3.2 ייצור הארגז בהתאם לשרטוט מצורף:

2.8.3.2.1 כיפוף פח מגולוון בעובי 3 מ"מ לפי מידות הארגז. כמו כן יש לכופף את החזית של הארגז מיקום הדלת.

2.8.3.2.2 בבסיס הארגז במרכז פתח בקוטר 60 מ"מ וקדחים מתאימים לפלנצ' סטנדרטי של צינור "6, קדחים בקוטר 14 מ"מ.

2.8.3.2.3 ריתוך צירים פנימיים והתאמת פנים וצירים בדלת אל הארגז. נעילת הדלת תעשה ע"י ברגים מיוחדים שימסרו לקבלן ע"י המזמין. יש לעשות בדלת שני קדחים בקוטר 15 מ"מ וריתוך שתי בוקסות באורך 40 מ"מ מצינור "1 1/4 (צול ורבע) מגולוון במרכז הקדחים. ובארגז ירתכו מבפנים בהתאמה שתי לשוניות בעובי 5 מ"מ ובלשוניות קדחים בקוטר 10.25 מ"מ וביצוע הברזה לבורג 1/2" או ריתוך אומים בצד הפנימי של הלשוניות, כך שיתאים להבריג בורג מיוחד, כדי להדק את הדלת אל הארגז.

2.8.3.2.4 בארגז יהיו שני פתחי אורור משני צידי רוחב הארגז. הפתחים יהיו בצורת משולש מכופפים לפי מידות: גובה ורוחב 100 מ"מ, בסיס 30 מ"מ. קדיחת 10 קדחים קטנים בקוטר 5 מ"מ בבסיס המשולש, במטרה לאוורר ומצד שני למנוע כניסת מים לארגז.

2.8.3.2.5 בדלת הארגז יש לרתך מבחוץ בסיס למנעול רתק מספר 10.

2.8.3.2.6 ייצור מדף נשלף, מדף נשלף מהארגז לפי מידות: רוחב 600 מ"מ, עומק 270 מ"מ וגובה 50 מ"מ. המגש מיועד להיות מדף מתפרק לכיסוי הברגים המחברים בין הארגז לצינור הבסיס. המדף לא מופיע בשרטוט.

השירות ההידרולוגי

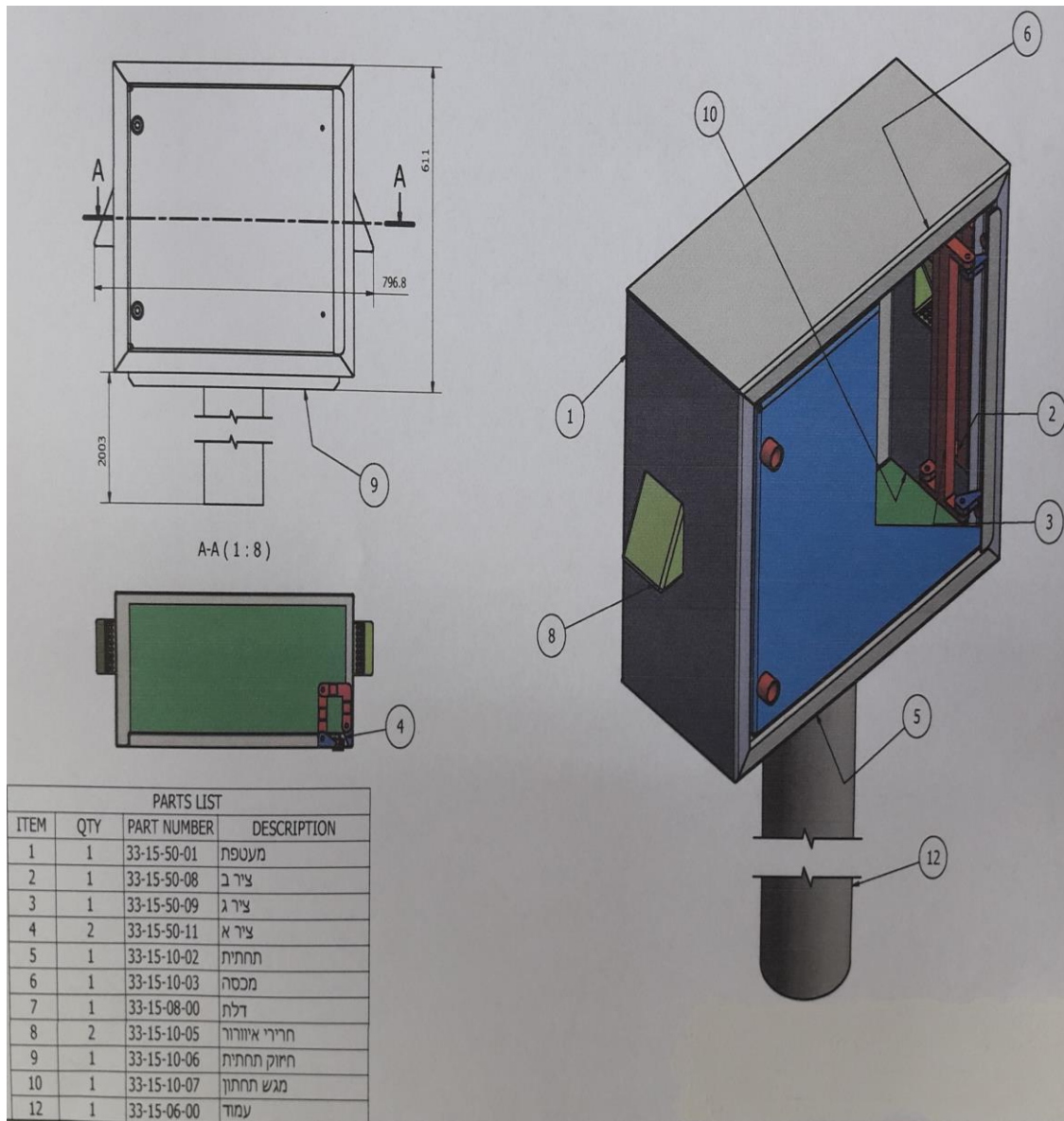
ועדת המכרזים

מכרז פומבי מס' 100044538 לייצור מתקנים ממתכת ומדי רום מיוחדים עבור מתקנים הידרומטרים

2.8.4 במקומות שנעשה ריתוך יש לצפות בגליון קר. בסיום ייצור יש לצבוע את הארגז בצבע לבן

יסוד ועליון.

להלן שרטוט



השירות ההידרולוגי

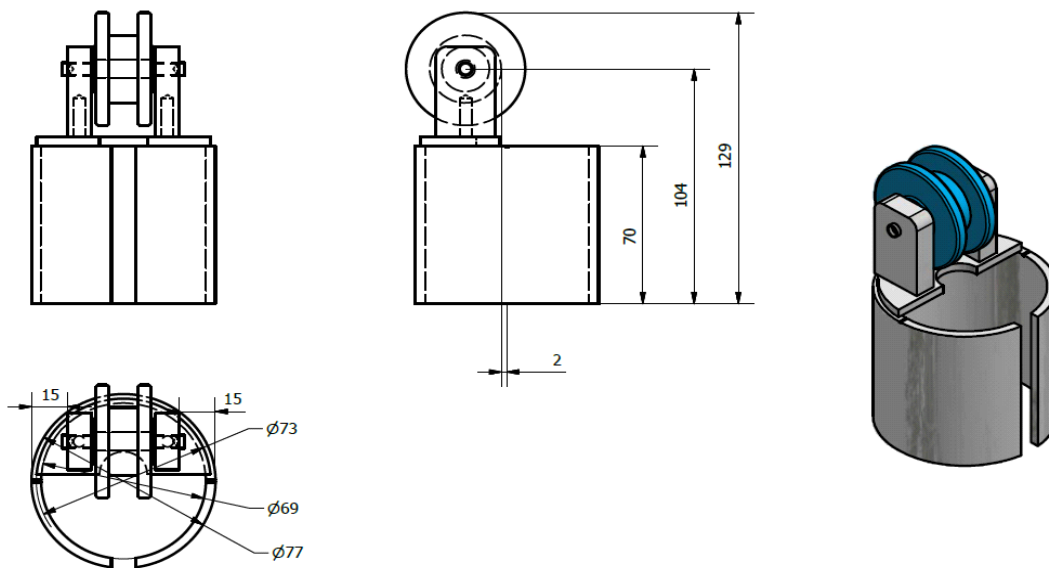
ועדת המכרזים

מכרז פומבי מס' 100044538 לייצור מתקנים ממתכת ומדי רום מיוחדים עבור מתקנים הידרומטרים

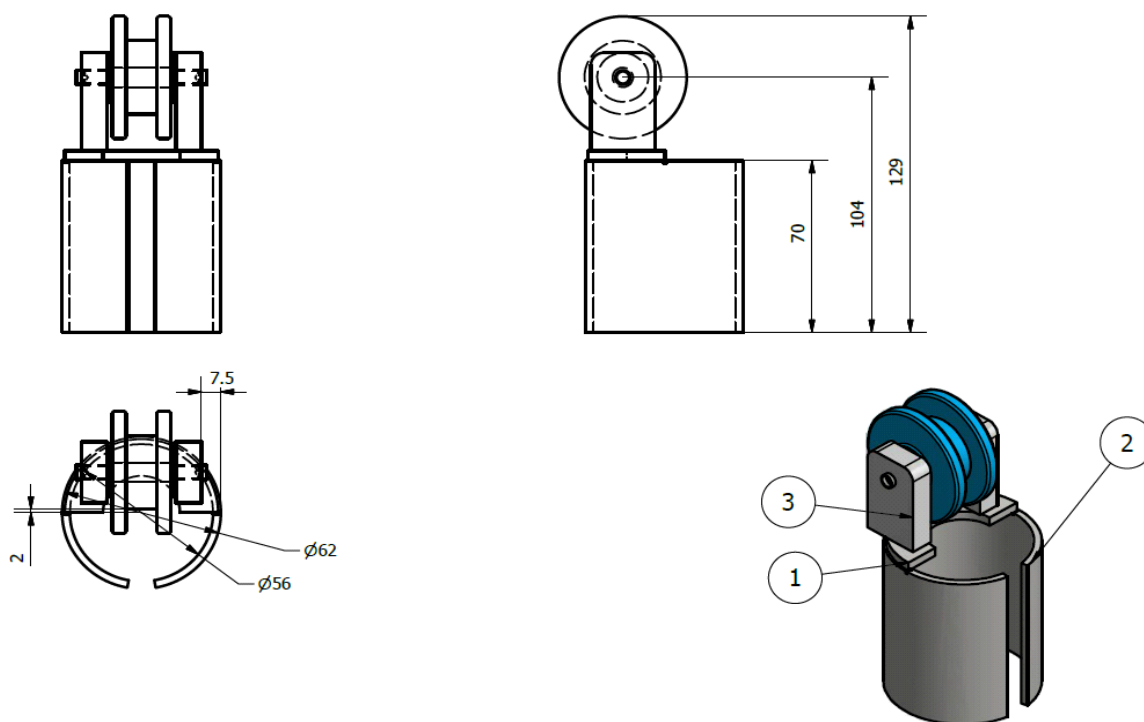
2.9 גלגלות למדידת קידוחי מי תהום בקטרים שונים 2", 1.5", 3/4" וגלגלת למתקן פרויקט נמ"ר

ייצור הגלגלות מאלומיניום או ממתכת אחרת בקטרים מתאימים. גלגלות מאוקולון ופינים מתאימים ממתכת. עבודות חריטה, כרסום וריתוך לפי המידות המתאימות בשרטוטים.

להלן שרטוט גלגלת למופה 2"



להלן שרטוט גלגלת למופה 1.5"

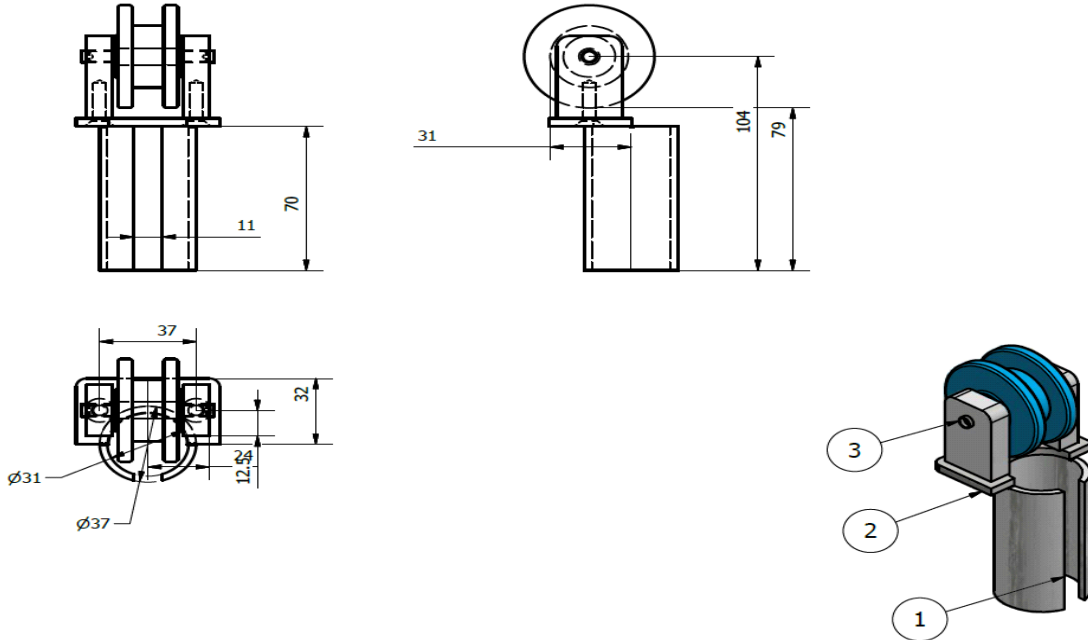


השירות ההידרולוגי

ועדת המכרזים

מכרז פומבי מס' 100044538 לייצור מתקנים ממתכת ומדי רום מיוחדים עבור מתקנים הידרומטרים

להלן שרטוט גלגלת למופה 3/4"



להלן שרטוט גלגלת למתקן נמ"ר

PARTS LIST					
ITEM	QTY	PART NUMBER	DESCRIPTION	MASS	
1	1	33-01-01-01	גוף מדורג	0.289 kg	
2	2	33-01-10-01	שתוח גלגל	0.020 kg	
3	1	33-01-10-03	גלגל	0.034 kg	
4	1	33-01-10-05	ציר גלגל	0.006 kg	
5	1	33-01-10-06	טבעת	0.004 kg	
6	1	33-01-10-07	בסיס לגלגל	0.025 kg	

השירות ההידרולוגי

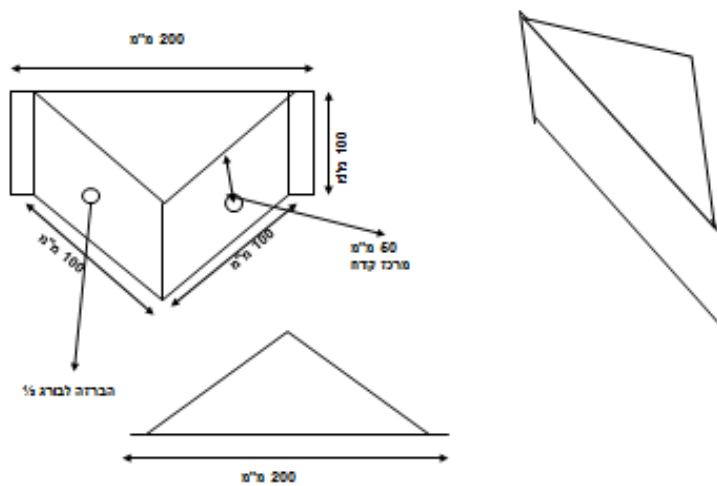
ועדת המכרזים

מכרז פומבי מס' 100044538 לייצור מתקנים ממתכת ומדי רום מיוחדים עבור מתקנים הידרומטרים

2.10 משולש 90° מושחל על זווית 80 X 80 מ"מ

זווית מברזל ברוחב 100 מ"מ בעובי 5-7 מ"מ מחוברת בזווית 90° במרכז כל צלע תבריג לבורג 1/2".
היתר מרותך לזווית ברוחב 100 מ"מ ובאורך 200 מ"מ. לצבוע את המתקן בצבע יסוד ועליון.

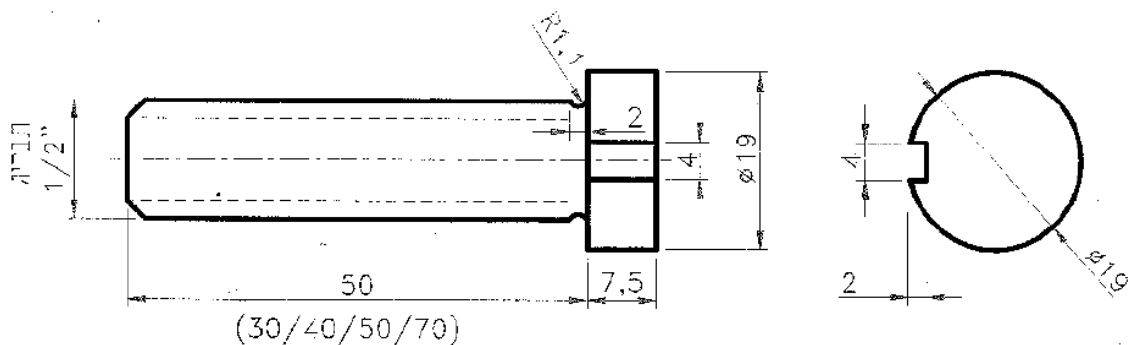
להלן שרטוט



2.11 בורג פטנט 1/2" עם ראש מיוחד

חריטת בורג תבריג 1/2" מנירוסטה או מפליז בעל ראש עגול קוטר 19 מ"מ עם חריץ רוחב 4 מ"מ עומק 2 מ"מ. ייצור אורכי תבריג שונים: 20 מ"מ, 30 מ"מ, 40 מ"מ, 50 מ"מ, 60 מ"מ, 70 מ"מ.

להלן שרטוט



השירות ההידרולוגי

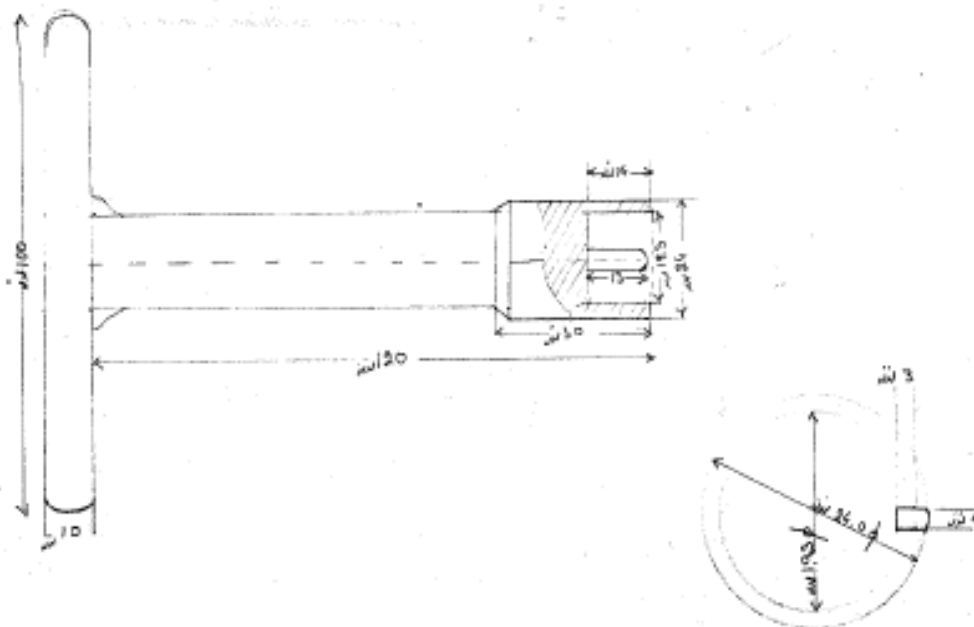
ועדת המכרזים

מכרז פומבי מס' 100044538 לייצור מתקנים ממתכת ומדי רום מיוחדים עבור מתקנים הידרומטרים

2.12 מפתח פטנט לפתיחת ברגי פטנט

מפתח עשוי ממוט מלא חרוט קוטר 20 מ"מ באורך 120 מ"מ, בקצה התחתון באורך 30 מ"מ וקוטר 24 מ"מ.
 בקצה מוט המלא 24 מ"מ יש לחרוט ולכרסם קוטר 19.3 לאורך 14 מ"מ ולהתקין שגם מלבני בלחץ במידות אורך 13 מ"מ, רוחב 4 מ"מ, עומק 3 מ"מ. בקצה העליון מרותכת ידית ממוט מלא קוטר 10 מ"מ ובאורך 100 מ"מ.

להלן שרטוט



השירות ההידרולוגי

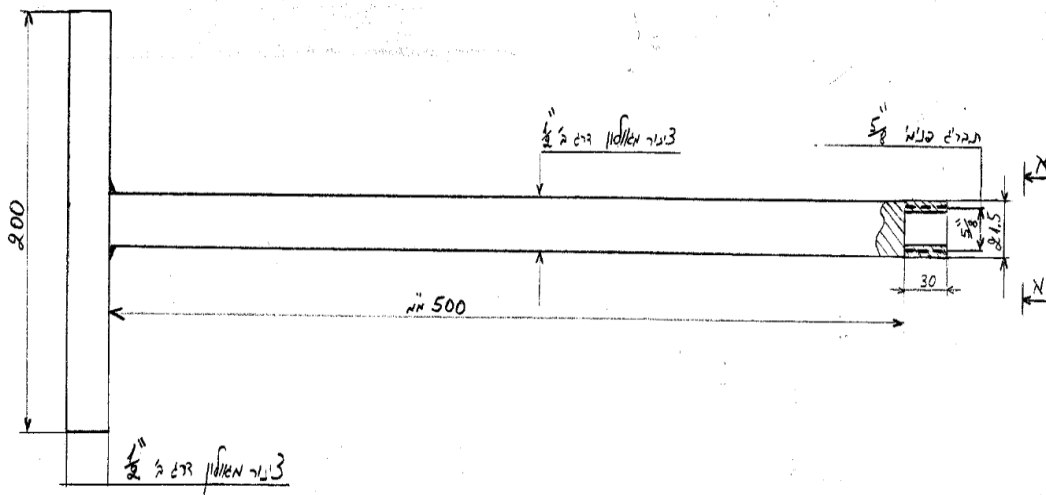
ועדת המכרזים

מכרז פומבי מס' 100044538 לייצור מתקנים ממתכת ומדי רום מיוחדים עבור מתקנים הידרומטרים

2.13 מפתח פטנט T

מפתח עשוי מצינור 1/2" מגולוון דרג ב' באורך 500 מ"מ. בקצה התחתון מחובר בריתוך תותב בקוטר 21.5 מ"מ בו יש תבריג 5/8" באורך 30 מ"מ (חתך א-א בשרטוט). בחלק העליון של המפתח מרותכת ידית מצינור 1/2" מגולוון באורך 200 מ"מ.

להלן שרטוט



חתך א-א - תלתב קוץ חיצוני 21.5 מ"מ באורך 30 מ"מ
 21.5 מ"מ פנימי 5/8" ארוחק 30 מ"מ
 מיתוך אצינור מאלומיניום דרג ב' 1/2"

מצינור 21.5

2.14 מד רמה מקסימום

צינור 2" דרג ב' מגולוון באורך 120 ס"מ הברגות בשני הקצוות. ביצוע חריץ מפולס מרחק מהתבריג התחתון 10 ס"מ. ביצוע חורים בקוטר 10 מ"מ לכניסת מים כל 10 ס"מ בגובה המדיד עשוי פס שטח בעובי 5 מ"מ וברוחב 25 מ"מ מסומן כל ס"מ. הסימון בדומה לסרגל, מסומן מ-0 עד 110 ס"מ כל ס"מ וממוספר כל 5 ס"מ. המדיד מחובר לפקק ומופה 2" בריתוך ובחיבור ע"י ברגים. את המדיד יש לצבוע פעמיים בצבע ייסוד ופעמיים בצבע שחור מט צבע של קולטי שמש ולאחר מכן לעשות סימון של סרגל המדיד כל ס"מ, באורך מ-0 עד 110 ס"מ. אפשרות לייצר את המדיד מאלומיניום בעובי 6 מ"מ וברוחב 25 מ"מ את המדיד יש לצבוע פעמיים בצבע ייסוד ופעמיים בצבע שחור מט צבע של קולטי שמש ולאחר מכן לעשות סימון של סרגל המדיד כל ס"מ, באורך מ-0 עד 110 ס"מ.

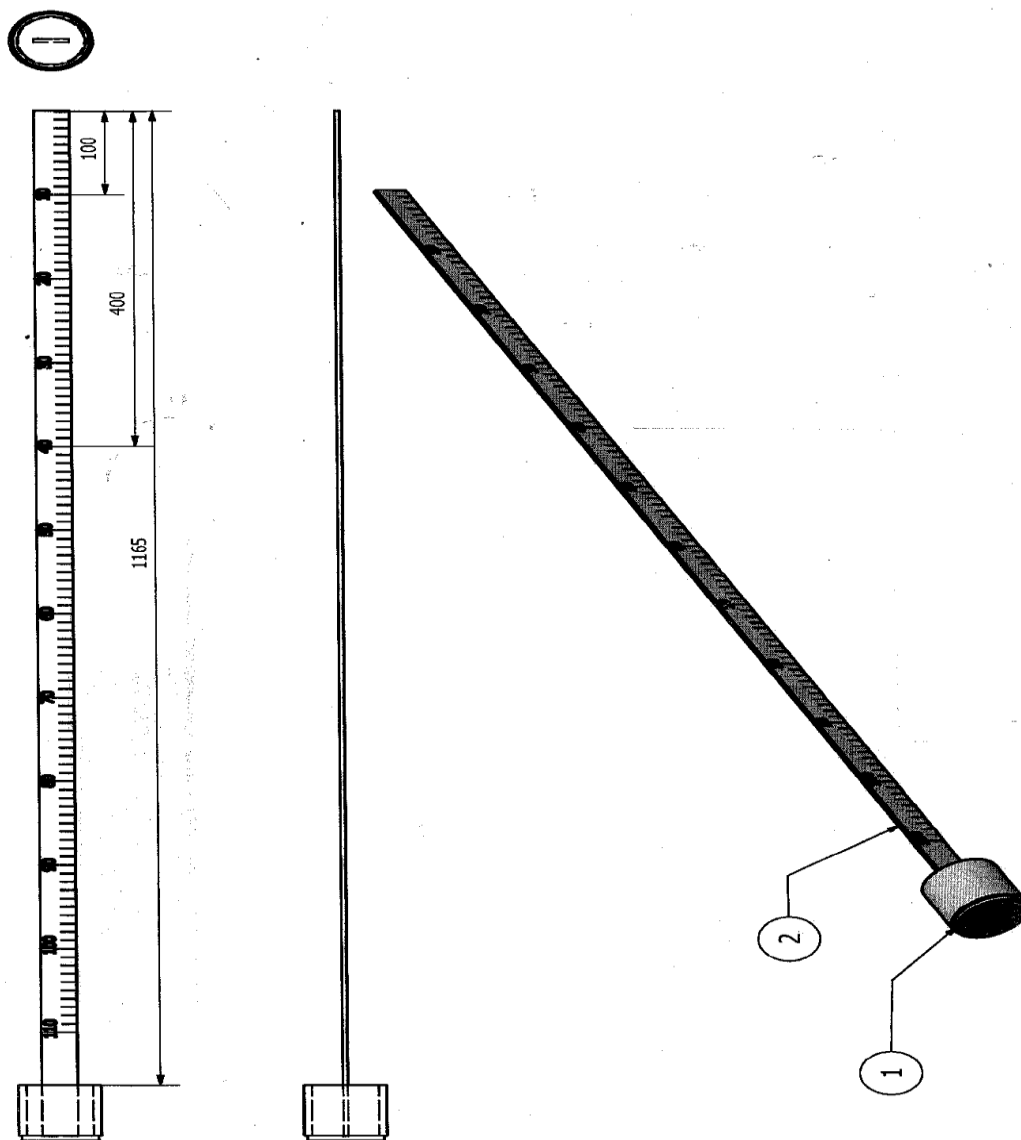
השירות ההידרולוגי

ועדת המכרזים

מכרז פומבי מס' 100044538 לייצור מתקנים ממתכת ומדי רום מיוחדים עבור מתקנים הידרומטרים

ייצור חור ותבריג $3/16$ " באום 2". היתד באורך 80 ס"מ מזוית 60X60 מ"מ מרותכת למופה 2".

להלן שרטוטים

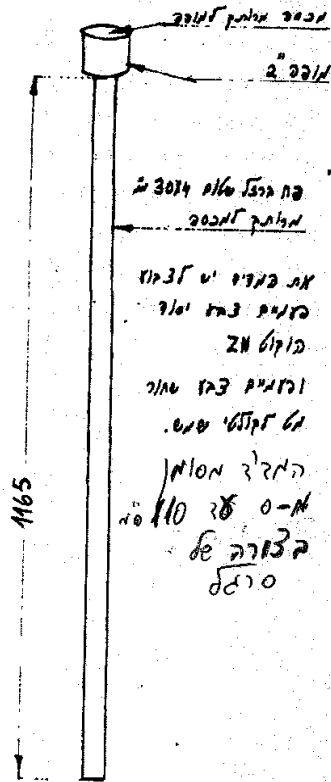


השירות ההידרולוגי

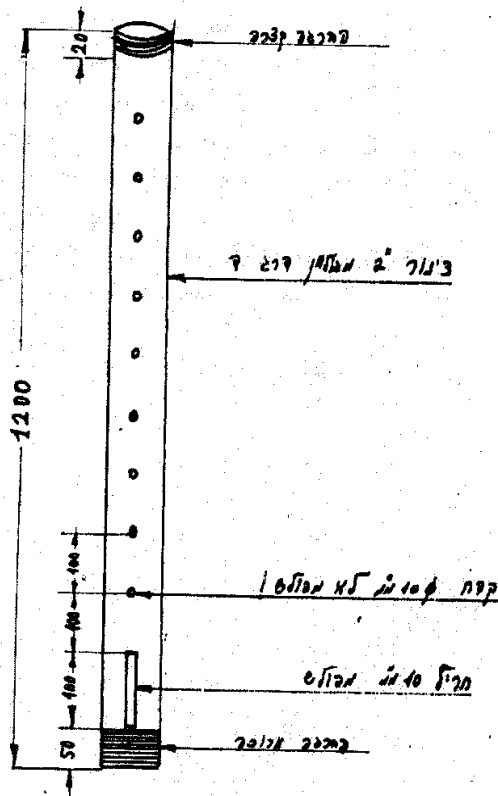
ועדת המכרזים

מכרז פומבי מס' 100044538 לייצור מתקנים ממתכת ומדי רום מיוחדים עבור מתקנים הידרומטרים

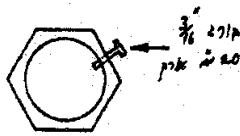
פרט א' - מניס



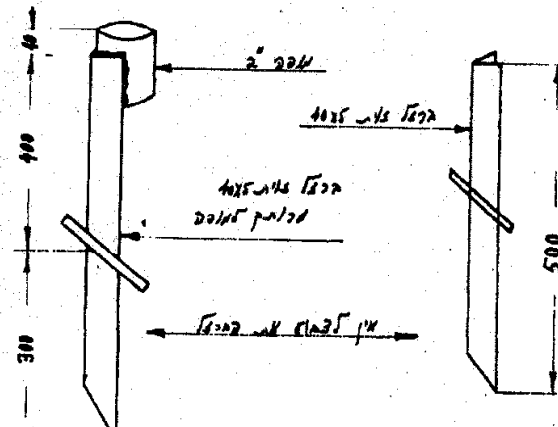
פרט א' - צינור 2"



פרט ב' - אוקס 2"



פרט ג' - קמניס



פרט ד' - יתד

השירות ההידרולוגי

ועדת המכרזים

מכרז פומבי מס' 100044538 לייצור מתקנים ממתכת ומדי רום מיוחדים עבור מתקנים הידרומטרים

2.15 מד רמה אנכי רגיל והפוך

2.15.1 המדים יהיו מפח/ST-37 מתכת עמידה ויעילה לציפוי וצביעה. פח מכופף 16 מ"מ משני צידיו. רוחב פנימי 103 מ"מ, רוחב חיצוני 105 מ"מ; עובי 1.25 מ"מ; אורך אחיד של 100 ס"מ למד רמה רגיל.

2.15.2 הספק ישרטוט שרטוט בעזרת מחשב לייצור סרגל של מד רמה רגיל באורך 1 מטר. בשרטוט קיימת חלוקה ליחידות מידה של 2 ס"מ לכל אורכו ויהיה מספור כל 20 ס"מ. בשרטוט יופיע מספור בצבע שחור על גבי רקע לבן, גודל המספר יהיה בהתאמה לאורך הסרגל. חיתוך חריצים לפי השרטוט.

2.15.3 הספק ייצר מד אחד לדוגמה, ויעבירו לאישור נציג הרשות.

2.15.4 רק לאחר אישור נציג הרשות ייוצרו כל המדים, עפ"י נתוניהם, בהתאם למד המאושר.

2.15.5 לא אישר הנציג את המד – ישיבו לספק בליווי הערות והספק ייצר מד מתוקן ויעבירו לאישור נציג הרשות, עד לקבלת אישורו.

2.15.6 שלבי הצביעה

2.15.6.1 הצבע המבוקש יהיה צבע ייעודי למטוסים ולאניות של חברת DE BEER או צבע הדומה ברמתו.

2.15.6.2 ליטוש וחספוס של המתכת, וניקוי שומנים.

2.15.6.3 צביעה בצבע לבן שתי שכבות, כל שכבה 100 מיקרון, שתי השכבות יחד 200 מיקרון.

2.15.6.4 ייבוש הצבע ייעשה בתנור עם הפוגה של 24 שעות לייבוש בין השכבות.

2.15.6.5 הצבע העליון יעשה בשתי גוונים לבן ושחור לפי החלוקה הנדרשת בסעיפי המפרט ולפי דוגמה.

2.15.6.6 אחרי סיום הצביעה יש להמתין 24 שעות לייבוש סופי.

2.15.6.7 יש להמתין 7 ימים לאחר הייבוש האחרון לפני שינוע המדים, כדי למנוע שריטות.

2.15.6.8 המספרים על גבי מד הרמה יהיו מעובים.

2.15.6.9 יש לדווח לרשות בתום כל שלב ייצור ולאפשר בדיקה ע"י נציג הרשות.

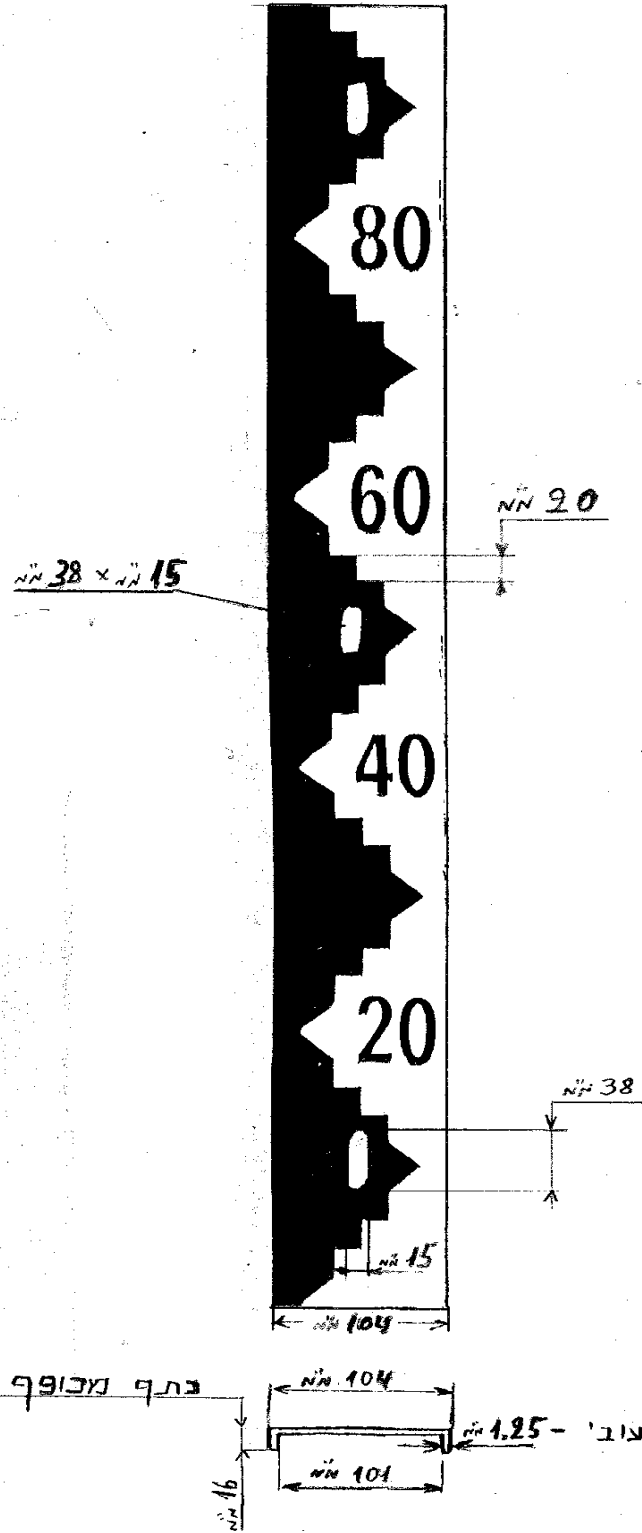
השירות ההידרולוגי

ועדת המכרזים

מכרז פומבי מס' 100044538 לייצור מתקנים ממתכת ומדי רום מיוחדים עבור מתקנים הידרומטרים

להלן שרטוט - מד רמה רגיל

מד רמה

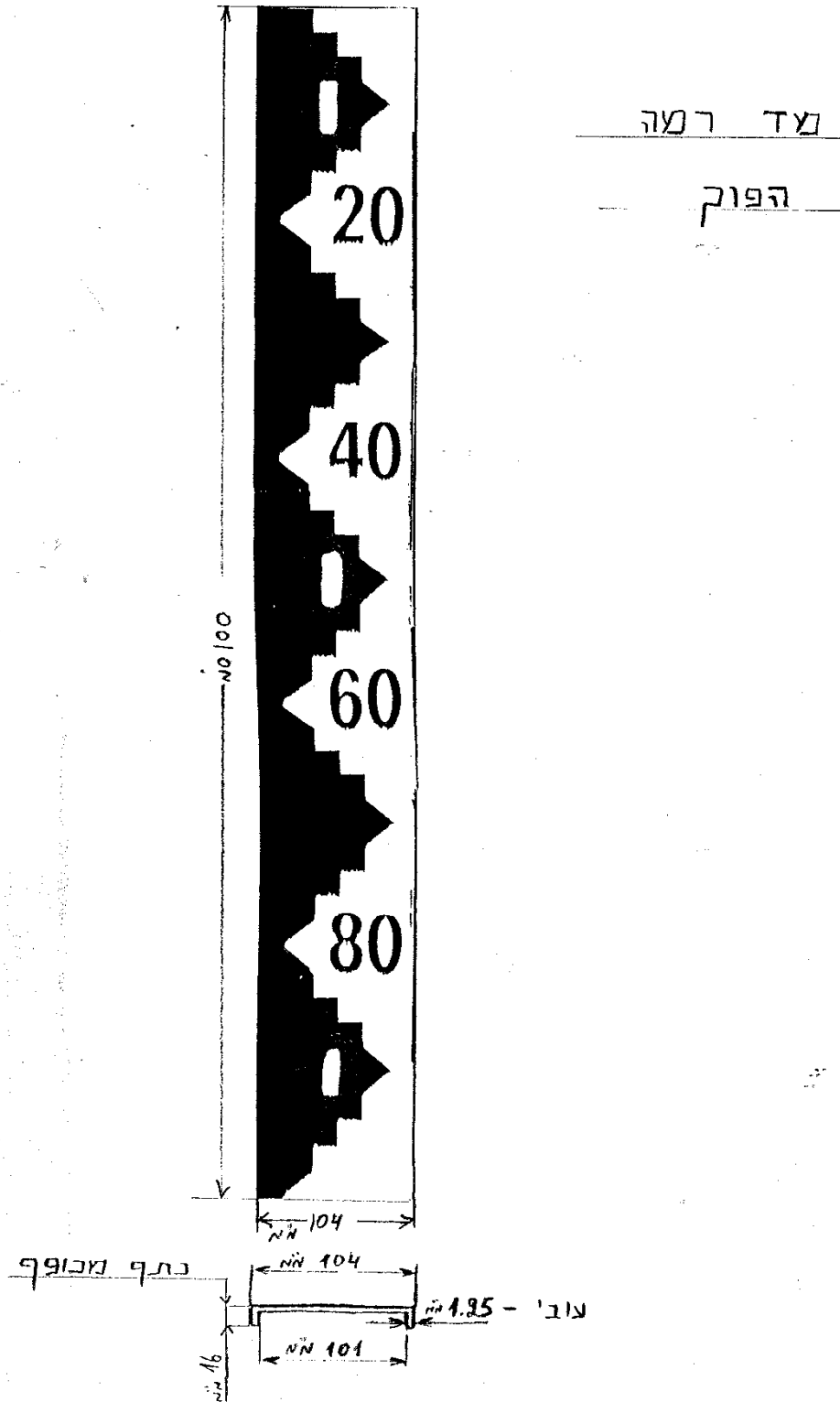


השירות ההידרולוגי

ועדת המכרזים

מכרז פומבי מס' 100044538 לייצור מתקנים ממתכת ומדי רום מיוחדים עבור מתקנים הידרומטרים

להלן שרטוט מד רמה הפוך – צורת מד הרמה ההפוך דומה לרגיל פרט למספרים הרשומים



השירות ההידרולוגי

ועדת המכרזים

מכרז פומבי מס' 100044538 לייצור מתקנים ממתכת ומדי רום מיוחדים עבור מתקנים הידרומטרים

2.16 מד רמה שיפועי – תכנון שרטוט וייצור

הזמנת מדי רמה תעשה לפי שיפוע אפיקי הנחלים, לכל נחל מספר מדי רמה שיפועים בנפרד

המדים יהיו מפח/ST-37 מתכת עמידה ויעילה לציפוי וצביעה. פח מכופף 16 מ"מ משני ציידיו רוחב פנימי 103 מ"מ, רוחב חיצוני 105 מ"מ; עובי 1.25 מ"מ (בהתאם לשרטוט מד רמה רגיל).

אורך משתנה עד 150 ס"מ למדי רמה שיפועים. מדי רמה שיפועים באורכים שונים יעשו לפי חלוקה של חציי מטר בהתאם לשיפוע - מ-0 ס"מ עד 50 ס"מ, מ-50 ס"מ עד 100 ס"מ.

האורך המבוקש והמספר הסופי ייקבעו ע"י הרשות, לפי שיקול דעתה הבלעדי.

הספק ישרטוט שרטוט בעזרת מחשב לייצור סרגל של מד רמה בנפרד. בשרטוט קיימת חלוקה ליחידות מידה של 2 ס"מ לכל אורכו ויהיה מספור כל 20 ס"מ. בשרטוט יופיע מספור בצבע שחור על גבי רקע לבן, גודל המספר יהיה בהתאמה לאורך הסרגל. חיתוך חריצים לפי מידות בשרטוט.

הספק ייצר מד אחד לדוגמה, ויעבירו לאישור נציג הרשות:

אישור נציג הרשות את המד – ייוצרו כל המדים, עפ"י נתוניהם, בהתאם למד המאושר.

לא אישר הנציג את המד – ישיבו לספק בליווי הערות והספק ייצר מד מתוקן ויעבירו לאישור נציג הרשות, עד לקבלת אישורו.

שלבי הצביעה

הצבע המבוקש יהיה צבע ייעודי למטוסים ולאניות של חברת DE BEER או צבע הדומה ברמתו, ליטוש וחספוס של המתכת, וניקוי שומנים.

צביעה בצבע לבן שתי שכבות, כל שכבה 100 מיקרון, שתי השכבות יחד 200 מיקרון.

ייבוש הצבע יעשה בתנור עם הפוגה של 24 שעות לייבוש בין השכבות.

הצבע העליון יעשה בשתי גוונים לבן ושחור לפי החלוקה הנדרשת בסעיפי המפרט ולפי דוגמה.

אחרי סיום הצביעה יש להמתין 24 שעות לייבוש סופי.

יש להמתין 7 ימים לאחר הייבוש האחרון לפני שינוע המדים, כדי למנוע שריטות.

המספרים על גבי מד הרמה יהיו מעובים.

יש לדווח לרשות בתום כל שלב ייצור ולאפשר בדיקה ע"י נציג הרשות.

להלן שרטוט מד רמה שיפועי

החלוקה לכל 20 מ"מ אנכי יכול להיות 40 מ"מ במד רמה שיפועי, משתנה משיפועה גדת הנחל.

השירות ההידרולוגי

ועדת המכרזים

מכרז פומבי מס' 100044538 לייצור מתקנים ממתכת ומדי רום מיוחדים עבור מתקנים הידרומטרים



השירות ההידרולוגי

ועדת המכרזים

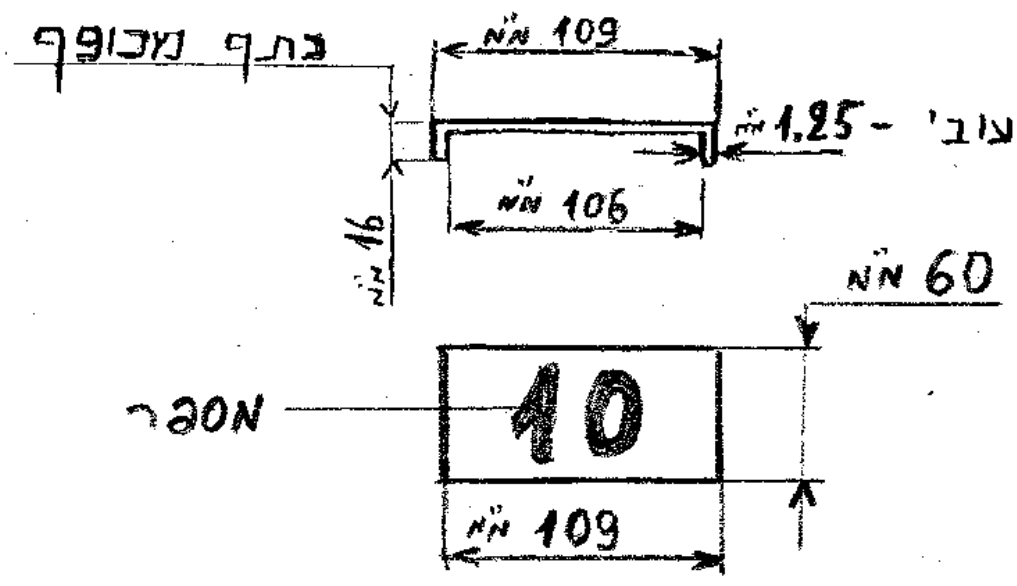
מכרז פומבי מס' 100044538 לייצור מתקנים ממתכת ומדי רום מיוחדים עבור מתקנים הידרומטרים

2.17 מספרים לסימון מדי רמה

המדים יהיו מפח/ST-37 מתכת עמידה ויעילה לציפוי וצביעה. פח מכופף 16 מ"מ משני צידיו, רוחב פנימי 106 מ"מ, רוחב חיצוני 108 מ"מ; עובי 1.25 מ"מ; גובה 50 - 60 מ"מ
 המספור יהיה צבוע בצבע אדום על רקע לבן. עובי המספרים 4 - 3 מ"מ, מספרים מעובים. יופיעו 2 או 3 ספרות לכל מספור. סוגי המספרים ימסרו ע"י נציג הרשות.
 הספק ייצר מד אחד לדוגמה, ויעבירו לאישור נציג הרשות:
 אישר נציג הרשות את המספר – ייוצרו כל המדים, עפ"י נתוניהם, בהתאם למד המאושר.
 לא אישר הנציג את המספר – ישיבו לספק בליווי הערות והספק ייצר מד מתוקן ויעבירו לאישור נציג הרשות, עד לקבלת אישורו.

שלבי הצביעה

הצבע המבוקש יהיה צבע ייעודי למטוסים ולאניות של חברת DE BEER או צבע הדומה ברמתו ליטוש וחספוס של המתכת, וניקוי שומנים.
 צביעה בצבע לבן שתי שכבות, כל שכבה 100 מיקרון, שתי השכבות יחד 200 מיקרון.
 ייבוש הצבע ייעשה בתנור עם הפוגה של 24 שעות לייבוש בין השכבות.
 להלן שרטוט



השירות ההידרולוגי

ועדת המכרזים

מכרז פומבי מס' 100044538 לייצור מתקנים ממתכת ומדי רום מיוחדים עבור מתקנים הידרומטרים

נספח ד'

אישור רישום תאגיד ומורשי חתימה – לתאגיד בלבד

אני הח"מ _____, עו"ד, שכתובתו: _____, מאשר/ת בזה כדלקמן:
 התאגיד ששמו: _____ התאגד ונרשם כדין ביום: _____
 ומספרו המזהה הוא _____.

חותמת התאגיד ופרטי מורשי החתימה מטעם התאגיד:

שם מלא	ת.ז.	חתימה
1.		
2.		
3.		
4.		

חותמת התאגיד

נוסח ההצהרה:

כל אחד בנפרד/כולם יחדיו (***מחק את המיותר**) מחייבים את התאגיד לכל דבר ועניין לרבות לעניין התקשרותו במסגרת המכרז הנ"ל.

משרדו הרשום של התאגיד מצוי בכתובת שלהלן: _____

_____ תאריך _____ חתימה _____ חותמת

השירות ההידרולוגי

ועדת המכרזים

מכרז פומבי מס' 100044538 לייצור מתקנים ממתכת ומדי רום מיוחדים עבור מתקנים הידרומטרים

נספח ה'

תצהיר בדבר תשלום שכר מינימום ועל אי העסקת עובדים זרים שלא כדין

אני הח"מ _____ ת.ז. _____ התפקיד אצל המציע _____ לאחר שהוזהרתי כי עליי לומר את האמת וכי אהיה צפוי לעונשים הקבועים בחוק אם לא אעשה כן, מצהיר/ה בזה כדלקמן:

1. אני נותן תצהיר זה בשם _____ מס' ח.פ./ע.מ. _____ שהוא הגוף המבקש להתקשר עם הממשלה (להלן: "המציע"). אני מצהיר/ה, כי אני מוסמך/ת לתת תצהיר זה בשם הגוף.

2. בתצהירי זה, משמעות המונחים "בעל זיקה", "הורשע", "עבירה" ו-"תושב ישראל" כהגדרתם בסעיף 2ב לחוק עסקאות גופים ציבוריים, התשל"ו - 1976. אני מאשר/ת, כי הוסברה לי משמעותם של מונחים אלה וכי אני מבין/ה אותם.

3. אני מצהיר כי התקיים במציע אחד מאלה: : [יש לסמן \sqrt בחלופה הרלוונטית]

א. עד למועד הגשת ההצעה המציע ו-"בעל הזיקה" אליו לא הורשעו ביותר משתי עבירות לפי חוק שכר מינימום, התשמ"ז - 1987.

ב. עד למועד הגשת ההצעה המציע ו-"בעל הזיקה" אליו הורשעו ביותר משתי עבירות לפי חוק שכר מינימום, התשמ"ז - 1987, אך ההרשעה האחרונה לא הייתה בשנה שקדמה למועד הגשת ההצעה של המציע לצורך ההתקשרות הנוכחית עם הממשלה.

4. המציע הוא "תושב ישראל".

5. אני מצהיר, כי התקיים במציע אחד מאלה: [יש לסמן \sqrt בחלופה הרלוונטית]

א. עד למועד הגשת ההצעה המציע ו-"בעל זיקה" אליו לא הורשעו ביותר משתי עבירות לפי חוק עובדים זרים (איסור העסקה שלא כדין והבטחת תנאים הוגנים), התשנ"א - 1991.

ב. עד למועד הגשת ההצעה המציע ו-"בעל זיקה" אליו הורשעו ביותר משתי עבירות לפי חוק עובדים זרים (איסור העסקה שלא כדין והבטחת תנאים הוגנים), התשנ"א - 1991, אך ההרשעה האחרונה לא הייתה בשנה שקדמה למועד מתן ההצעה של המציע הקובעת לצורך ההתקשרות הנוכחית עם הממשלה.

6. זה שמי, להלן חתימתי ותוכן תצהירי דלעיל אמת.

חתימה	תאריך
אישור	
אני הח"מ _____, עו"ד, מאשר/ת כי ביום _____ הופיע/ה בפניי במשרדי שברחוב _____ בישוב/עיר _____ מר/גב' _____ שזיהה/תה עצמו/ה על ידי _____ ת.ז. _____ ואחרי שהוזהרתי/ה כי עליו/ה להצהיר אמת וכי ת/יהיה צפוי/ה לעונשים הקבועים בחוק אם לא ת/יעשה כן, חתם/ה בפני על התצהיר דלעיל.	

חתימה וחתימת עו"ד	שם עו"ד	תאריך
-------------------	---------	-------

נספח ו'

תצהיר בדבר ייצוג הולם לאנשים עם מוגבלות

תצהיר לפי סעיף 1ב2 לחוק עסקאות גופים ציבוריים, התשל"ו - 1976

אני הח"מ _____ ת.ז. _____ התפקיד אצל המציע _____
לאחר שהוזהרתי כי עליי לומר את האמת וכי אהיה צפוי לעונשים הקבועים בחוק אם לא אעשה כן, מצהיר/ה בזה כדלקמן :

1. אני נותן תצהיר זה בשם _____ מס' ח.פ./ע.מ. _____ שהוא הגוף המבקש להתקשר עם הממשלה (להלן: "המציע"). אני מצהיר/ה, כי אני מוסמך/ת לתת תצהיר זה בשם הגוף.

2. אני מצהיר בזה, לאחר בירור ובדיקה שביצעתי, כי נכון למועד האחרון להגשת ההצעות למכרז הנ"ל, מתקיים אחד מאלה: [יש לסמן $\sqrt{\quad}$ בחלופה הרלוונטית]

חלופה א' - הוראות סעיף 9 לחוק שוויון זכויות לאנשים עם מוגבלות, התשנ"ח-1998 (להלן: "חוק

שוויון זכויות") לא חלות על המציע.^[1]

חלופה ב' - הוראות סעיף 9 לחוק שוויון זכויות חלות על המציע והוא מקיים אותן.

[למציע שסימן את חלופה ב' - יש להמשיך ולסמן בחלופות המשנה הרלוונטיות]:

חלופה (1) - המציע מעסיק פחות מ-100 עובדים;

חלופה (2) - המציע מעסיק 100 עובדים לפחות, והוא מתחייב לפנות למנכ"ל משרד העבודה

הרווחה והשירותים החברתיים לשם בחינת יישום חובותיו לפי סעיף 9 לחוק שוויון זכויות, ובמידת הצורך - לשם קבלת הנחיות בקשר ליישומן.

במקרה שהמציע התחייב בעבר לפנות למנכ"ל משרד העבודה והשירותים החברתיים לפי הוראות חלופה (2) לעיל, ונעשתה עמו התקשרות שלגביה הוא התחייב כאמור באותה חלופה (2) - הוא מצהיר כי פנה כנדרש ממנו, ואם קיבל הנחיות ליישום חובותיו לפי סעיף 9 לחוק שוויון זכויות, הוא גם פעל ליישומן.

3. למציע שסימן את חלופה ב' בסעיף 2 לעיל - המציע מתחייב להעביר העתק מהתצהיר לפי סעיף 2 לעיל למנכ"ל משרד העבודה והשירותים החברתיים, בתוך 30 ימים מ"מועד ההתקשרות", כהגדרת מונח זה בחוק עסקאות גופים ציבוריים, תשל"ו-1976.

4. זה שמי, זו חתימתי ותוכן תצהירי דלעיל אמת.

חתימה

תאריך

השירות ההידרולוגי

ועדת המכרזים

מכרז פומבי מס' 100044538 לייצור מתקנים ממתכת ומדי רום מיוחדים עבור מתקנים הידרומטרים

אישור

אני הח"מ _____, עו"ד, מאשר/ת כי ביום _____ הופיע/ה בפני במשרדי שברחוב _____ בישוב/עיר _____ מר/גב' _____ שזיהה/תה עצמו/ה על ידי ת.ז. _____ ואחרי שהזהרתיו/ה כי עליו/ה להצהיר אמת וכי ת/יהיה צפוי/ה לעונשים הקבועים בחוק אם לא ת/יעשה כן, חתם/ה בפני על התצהיר דלעיל.

תאריך	שם עו"ד	חתימה וחותמת עו"ד
-------	---------	-------------------

[1] הוראות סעיף 9 לחוק שוויון זכויות חלות על "מעסיק" כהגדרתו שם: "מעסיק המעסיק יותר מ-25 עובדים, למעט המדינה או מעסיק אחר שהוראות סעיף 15א לחוק שירות המדינה (מינויים), התשי"ט-1959, חלות עליו".

נספח ז'

תצהיר על עמידת המציע בדבר קיום חקיקת העבודה והתחייבות לשמירה על בטיחות בעבודה

אני הח"מ _____, נושא/ת ת.ז. שמספרה _____, בעל/ת תפקיד _____ אצל המציע, לאחר שהוזהרתי כי עליי לומר את האמת וכי אהיה צפוי/ה לעונשים הקבועים בחוק אם לא אעשה כן, מצהיר/ה בזה כדלקמן:

1. אני נותן/נת תצהיר זה בשם _____ מספר ח.פ./ע.מ. _____ שהוא הגוף המבקש להתקשר עם הממשלה (להלן: "המציע"). אני מצהיר/ה, כי אני מוסמך/ת לתת תצהיר זה בשם המציע.
2. אני מאשר/ת בזאת כי המציע שילם בקביעות בשנה האחרונה 2018, לכל עובדיו כמתחייב מחוקי העבודה, צווי ההרחבה, ההסכמים הקיבוציים וההסכמים האישיים החלים עליו, במידה שחלים עליו, ובכל מקרה לא פחות משכר מינימום כחוק ותשלומים סוציאליים כנדרש.
3. אני מתחייב בזה, כי במידה אזכה במכרז אקיים בכל תקופת ההסכם שייחתם בעקבות זכייתי, לגבי העובדים שיועסקו על ידי את כל חוקי העבודה הרלבנטיים.
4. אני מתחייב לקיים את כל חוקי הבטיחות העבודה והתקנות שהותקנו על פיהם ולרכות פקודת הבטיחות בעבודה וחוק ארגון הפיקוח על הבטיחות בעבודה וכן לערוך לעובדי ו/או למועסקים מטעמי את כל ההדרכות הנדרשות על פי חוקים ותקנות אלה ועל פי כל דין.
5. זה שמי, להלן חתימתי ותוכן תצהירי דלעיל אמת.

תאריך	שם המצהיר/ה	חתימה וחותמת
-------	-------------	--------------

אישור

אני הח"מ _____, עו"ד, מאשר/ת, כי ביום _____ הופיע/ה בפני במשרדי שברחוב _____ בישוב/עיר _____ מר/גב' _____ שזיהה/תה עצמו/ה על ידי _____, ואחרי שהוזהרתי/ה, כי עליו/ה להצהיר אמת וכי ת/יהיה צפוי/ה לעונשים הקבועים בחוק אם לא ת/יעשה כן, חתם/ה בפני על התצהיר דלעיל.

תאריך	שם עו"ד	חתימה וחותמת
-------	---------	--------------

השירות ההידרולוגי

ועדת המכרזים

מכרז פומבי מס' 100044538 לייצור מתקנים ממתכת ומדי רום מיוחדים עבור מתקנים הידרומטרים

נספח ח'

תצהיר בדבר שימוש בתוכנות מחשב מורשות בלבד

במידה והמציע תאגיד

אנו הח"מ _____ ו- _____ נושא ת.ז. מס' _____ ומס' _____
 (בהתאמה) מורשי חתימה והמוסמכים להתחייב מטעם _____ שמספרו _____
 (להלן: "המציע") מתחייב בזאת בכתב, לעמוד בדרישה לעשות שימוש אך ורק בתוכנות מחשב מורשות לצורך
 ביצוע כל השירותים והעבודה נושא המכרז.

חתימה וחותמת

תאריך

אישור

אני הח"מ _____, עו"ד שבשירות המציע, _____ שמספר הזיהוי שלו הוא _____
 (להלן: "המציע"), מאשר/ת בזאת כי המציע רשום בישראל על פי דין וכי ה"ה _____
 אשר חתם/מו על התחייבות זו לעמוד בדרישה לעשות שימוש אך ורק בתוכנות מחשב
 מורשות, בפניי, מוסמך/ים לעשות כן בשמו.

חתימה וחותמת

שם עו"ד

תאריך

נספח ט'

תצהיר לעניין עמידה בכל דרישות המכרז

במידה והמציע איננו תאגיד

א. תיאור המציע

שם המציע: _____
 מספר רישום: _____
 כתובת: _____
 טלפון: _____
 פקס: _____
 שם איש קשר ותפקידו: _____
 טלפון איש הקשר: _____

ב. אני הח"מ _____ נושא ת.ז. מס' _____, מצהיר בזה, כדלקמן:

1. קראתי והבנתי את האמור בכל מסמכי המכרז, לרבות ההסכם וכל הנספחים (להלן: "המכרז").
2. אני מתחייב לבצע את כל הדרישות המקצועיות, הארגוניות והאחרות שבמכרז ואין לי כל מניעה להתחיל במתן השירות מיד עם חתימת ההסכם או בכל מועד אחר שיתבקש.
3. אני מתחייב בזאת בכתב, לעמוד בעצמי ובאמצעות כל כוח-האדם שיוצע מטעמי, בכל הדרישות ובתנאי הסף שבמכרז זה ללא יוצא מן הכלל, לרבות:
 - 3.1 המציע בעל ניסיון מצטבר של לפחות 3 שנים, במהלך 5 השנים שקדמו למועד האחרון להגשת הצעות למכרז זה, בתכנון וייצור עבודות מתכת בהיקף של לפחות 200,000 ש"ח לשנה.
 - 3.2 המציע בעל מפעל מכוונת לייצור מתקנים מכניים ממתכת ובעל ניהול איכות תקן ISO 9001 משנת 2015 ואילך.
4. כמו-כן אני מתחייב, כי במידה ואבחר כספק זוכה במכרז אעמוד באופן מלא בכל הדרישות במכרז מספק זוכה ללא יוצא מן הכלל, ולרבות - הדרישות הביטוחיות (לאחר שנבחנו על-ידי מול הגורם המבטח של המציע והובהר, כי אני עומד בהן ללא יוצאת דופן), דרישת השמירה על סודיות, דרישת אי ההימצאות בניגוד עניינים והרשמה לפורטל ספקים.

חתימה וחותמת

תאריך

השירות ההידרולוגי

ועדת המכרזים

מכרז פומבי מס' 100044538 לייצור מתקנים ממתכת ומדי רום מיוחדים עבור מתקנים הידרומטרים

אישור

אני הח"מ _____, עו"ד שבשירות _____ שמספרו/נושא ת.ז. מס' _____ (להלן: "המציע") מאשר/ת בזה, כי המציע רשום בישראל על פי דין וכי ה"ה _____ אשר חתם על התחייבות זו בפניי, התחייבות לעמוד בכל הדרישות שבמכרז זה ללא יוצא מן הכלל, מוסמך לעשות כן בשמו.

תאריך	שם עו"ד	חתימה וחותמת
-------	---------	--------------

במידה והמציע תאגיד

א. תיאור המציע

שם המציע: _____
 מספר רישום: _____
 כתובת: _____
 טלפון: _____
 פקס: _____
 שם איש קשר ותפקידו: _____
 טלפון איש הקשר: _____

ב. אנו הח"מ _____ ו- _____ נושא ת.ז. מס' _____ ומס' _____ (בהתאמה) מורשי חתימה והמוסמכים להתחייב מטעם המציע, שמספר הרישוי שלו הוא _____ (להלן: "המציע") מצהירים בזה כדלקמן:

1. קראנו והבנו את כל האמור במסמכי המכרז, לרבות ההסכם וכל הנספחים (להלן: "המכרז").
2. אני מתחייבים בשם המציע לבצע את כל הדרישות המקצועיות, הארגונית והאחרות שבמכרז וכי אין למציע כל מניעה להתחיל במתן השירות מיד עם חתימת ההסכם או בכל מועד אחר שיתבקש.
3. אנו מתחייבים, כי המציע וכל כוח האדם שהוצע מטעמו, עומדים בכל הדרישות ובכל תנאי הסף שבמכרז זה ללא יוצא מן הכלל, ולרבות:
 - 3.1 המציע בעל ניסיון מצטבר של לפחות 3 שנים, במהלך 5 השנים שקדמו למועד האחרון להגשת הצעות למכרז זה, בתכנון וייצור עבודות מתכת בהיקף של לפחות 200,000 ש"ח לשנה.
 - 3.2 המציע בעל מפעל מכוונת לייצור מתקנים מכניים ממתכת ובעל ניהול איכות תקן ISO 9001 משנת 2015 ואילך.

השירות ההידרולוגי

ועדת המכרזים

מכרז פומבי מס' 100044538 לייצור מתקנים ממתכת ומדי רום מיוחדים עבור מתקנים הידרומטרים

4. כמו-כן אנו מתחייבים, כי במידה והמזיע ייבחר כספק זוכה במכרז הוא יעמוד באופן מלא בכל הדרישות מספק זוכה ללא יוצא מן הכלל, ולרבות - הדרישות הביטוחיות (לאחר שאלו נבחנו על ידינו מול הגורם המבטח של המזיע והובהר, כי המזיע עומד בהן ללא יוצאת דופן), דרישת הסודיות, דרישת אי ההימצאות בניגוד עניינים והרשמה לפורטל ספקים.

חתימה וחותמת

תאריך

אישור

אני הח"מ _____, עו"ד שבשירות _____ שמספרו/נושא ת.ז. מס' _____ (להלן: "המזיע") מאשר/ת בזה, כי המזיע רשום בישראל על פי דין וכי ה"ה _____ אשר חתם על התחייבות זו בפניי, התחייבות לעמוד בכל הדרישות שבמכרז זה ללא יוצא מן הכלל, מוסמך לעשות כן בשמו.

חתימה וחותמת

שם עו"ד

תאריך

נספח י'

הצהרה בדבר חלקים חסויים במקרה של זכייה

שם המציע: _____ ח.פ./ע.מ.: _____

בשם המציע אנו מבקשים, כי במקרה של זכייה במכרז, יהיו הסעיפים הבאים בהצעתנו חסויים ולא יועברו מציעים האחרים.

מס' סעיף	עמוד בהצעה	נושא	פירוט הנימוקים לבקשה

אנו מצהירים בזה כדלקמן:

1. ידוע לנו, כי במידה ולא נמלא נספח זה ייראה הדבר כאילו אין בהצעתנו חלקים חסויים.
2. ידוע לנו, כי סימון חלקים חסויים בהצעתנו יהווה הסכמתנו לחיסיון החלקים המקבלים בהצעות המציעים האחרים וכי הדבר מהווה עבורנו השתק בהיבט זה.
3. ידוע לנו ומוסכם על-ידינו, כי הסמכות הסופית והבלעדית להכרעה בדבר חיסיון חלקים אלו נתונה לוועדת המכרזים.

מצ"ב העתק מהצעתנו עם החלקים המפורטים לעיל מושחרים ע"ג תקליטור (CD)/דיסק און קי.

תאריך	שם המציע	שם מורשה החתימה	חתימה	חותמת המציע

השירות ההידרולוגי

ועדת המכרזים

מכרז פומבי מס' 100044538 לייצור מתקנים ממתכת ומדי רום מיוחדים עבור מתקנים הידרומטרים

נספח י"א

פירוט ניסיון המציע

שם המציע	ח.פ./ת.ד./ע.מ.
----------	----------------

ב. פרטי הניסיון המקצועי

על המציע לציין פרטים בדבר ניסיון המציע כמפורט להלן:

שם המסגרת/ מזמין השירות	מועד תחילת השירות (יום-חודש- שנה)	מועד סיום השירות (יום-חודש- שנה)	פרטים מדויקים בדבר המהות השירות שניתן (מה נעשה, מס' עובדים, מס' עבודות במקביל, האם שימש כמנהל או כאחראי על עובדים ומספרם וכו')	פרטי איש קשר שם, כתובת ומס' טלפון

הערות:

1. במידת הצורך, ניתן להוסיף שורות נוספות.
2. בכל שורה שמולאה יש למלא את כלל העמודות בהתאם לפירוט הנדרש בכותרת. אין מניעה להוסיף נתונים נוספים.
3. אי מילוי הנספח כנדרש עלול להביא לפסילת ההצעה.

ולראיה באתי על החתום:

שם, חתימה וחותמת

תאריך

נספח י"ב
פורטל הספקים הממשלתי

1. **מבוא וצירופות**
המבוא לנספח זה וצירופותיו מהווים חלק בלתי נפרד מחוזה ההתקשרות.
2. **פרשנות**
למונחים שלהלן תהא בנספח זה ובצירופותיו המשמעות הכתובה בצידם, זולת אם משתמעת מן ההקשר משמעות אחרת.
 - (1) **"פורטל ספקים ממשלתי"** – מערכת ממוחשבת להעברת הזמנות רכש מהמשרדים לספקים וקבלת דיווחי ביצוע וחשבוניות מהספקים לממשלה.
 - (2) **"משתמש"** – ספק (תאגיד או יחיד) שנרשם לשימוש בפורטל הספקים הממשלתי.
 - (3) **"נציג משתמש"** – כל אדם הפועל מטעם המשתמש בפורטל הספקים הממשלתי.
 - (4) **"תשתית מרכזית"** – כלל רכיבי התוכנה, החומרה והתקשורת המרכזיים המשמשים להפעלת פורטל הספקים הממשלתי בצד המשרדים, עד וכולל אתר האינטרנט של הפורטל בסביבת תהיל"ה.
 - (5) **"תשתית מקומית"** – כלל רכיבי התוכנה, החומרה והתקשורת המשמשים את המשתמש לגישה לפורטל הספקים הממשלתי והעבודה בו, עד אתר האינטרנט של פורטל הספקים הממשלתי בסביבת תהיל"ה (לא כולל). מבלי לגרוע מכלליות האמור לעיל, יובהר שהתקנת תוכנת כרטיס חכם ותוכנת החתימה האלקטרונית בעמדות העבודה של נציגי המשתמש נכללים בהגדרת התשתית המקומית.
 - (6) **"מידע מותר"** - כל מידע המצוי בפורטל הספקים הממשלתי שהמשתמש מורשה לקבלו לצרכים הפנימיים שלו.
 - (7) **"מידע אסור"** - מידע, ידיעות או נתונים מכל סוג שהוא ומכל צורה שהיא, המצויים בפורטל הספקים הממשלתי, למעט מידע מותר.
 - (8) **"גורם מאשר"** – כהגדרתו בחוק חתימה אלקטרונית, התשס"א-2001.
 - (9) **"חתימה אלקטרונית מאושרת"** - כהגדרתה בחוק חתימה אלקטרונית, התשס"א-2001.
 - (10) **"המשרדים"** – משרדי הממשלה.
 - (11) **"הממשלה"** – משרד האוצר, חטיבת נכסים, רכש ולוגיסטיקה, רח' קפלן 1, ירושלים.
 - (12) **"חברה מנהלת"** – גוף הפועל מטעמה של הממשלה האחראי לקשר עם הספקים העושים שימוש בפורטל, כפי שיפורט בנספח זה.
3. **פונקציונליות פורטל הספקים**
 - (1) באמצעות פורטל הספקים הממשלתי ניתן יהיה לבצע את הפעולות להלן:
 - א. לצפות בהזמנות הרכש הנשלחות ע"י המשרדים העושים שימוש בפורטל לספק ולהדפיס אותן אם המשרד צירף להזמנה את פלט ההזמנה להדפסה.
 - ב. להגיש דיווחי ביצוע.

- ג. להגיש חשבוניות חתומות אלקטרונית אשר יהוו חשבונית מקור וזאת במקום הגשת חשבוניות פיסיות.
- ד. לצפות בסטטוס אישור המסמכים שהוגשו ותקינותם ע"י המשרדים.

4. עמידה בהנחיות רשות המיסים

- (1) השימוש בפורטל הספקים הממשלתי בכלל והגשת חשבוניות חתומות אלקטרונית בפרט הינם כפופים להנחיות רשות המיסים בכלל ובפרט הוראות מס הכנסה (ניהול פנקסי חשבוניות), התשל"ג-1973. מבלי לפגוע בכלליות האמור לעיל, ספק אשר יעשה שימוש בפורטל הספקים הממשלתי יידרש לעמוד גם בתנאי סעיף 18 ב להוראות – "כללים למשלוח מסמכים ממוחשבים".
- (2) פורטל הספקים הממשלתי וכללי השימוש בו יתעדכנו מעת לעת בהתאם להנחיות והוראות רשות המיסים ועל המשתמש יהיה להתאים את עבודתו להנחיות והוראות כאמור.
- (3) חתימת המשרדים על נספח זה מהווה את הסכמתה לפי סעיף 18 ב להוראות לניהול ספרים, לקבל מאת הספק מסמכים ממוחשבים.

5. הגבלת אחריות

- (1) הממשלה תעשה כל מאמץ סביר להבטיח זמינות ותקינות פעולת פורטל הספקים הממשלתי ואולם ייתכן שהפורטל לא יהיה זמין מעת לעת בשל תקלות או לצורך תחזוקה. כמו כן ייתכנו תקלות שיחייבו הגשת דיווחי ביצוע ו/או חשבוניות מחדש או יפגעו בקצב העבודה. במקרים אלה לא תהיה למשתמש כל תביעה, דרישה או טענה כלפי הממשלה ו/או מי מטעמה או כלפי המשרדים ו/או מי מטעמם ובלבד שנגקטו על ידי הממשלה, או מי מטעמה, מאמצים סבירים למניעת הישנות התקלות והטיפול בהן.
- (2) הממשלה תפעיל בפורטל הספקים הממשלתי אמצעי אבטחת מידע נאותים ואולם ייתכנו פגיעות באבטחת מידע ובמקרים אלה לא תהיה למשתמש כל תביעה, דרישה או טענה כלפי הממשלה ו/או מי מטעמה או כלפי המשרדים ו/או מי מטעמם ובלבד שנגקטו על ידי הממשלה, או מי מטעמה, מאמצים סבירים למניעת הישנות הפגיעות והטיפול בהן.
- (3) מבלי לגרוע מכלליות האמור לעיל, הוראות סעיף זה יחולו גם במקרה של פגיעות באבטחת מידע שהביאו לחשיפת פרטי המשתמשים ו/או נציגיהם ו/או פרטי הזמנות ו/או דיווחי ביצוע ו/או חשבוניות.
- (4) המשתמש מוותר בזאת על כל דרישה, תביעה או טענה כלפי הממשלה, המשרדים או מי מטעמם על כל נזק ישיר או עקיף או הפסד כלשהו הנובעים משימושו בפורטל הספקים הממשלתי ו/או מאי-נכונות המידע בפורטל הספקים הממשלתי.
- (5) המשתמש וכל נציגיו פוטרם את הממשלה, המשרדים וכל מי שבא מטעמם מאחריות כלשהי לכל נזק, עקיף או ישיר, שייגרם לו או לכל צד שלישי כאמור בסעיף (3) לעיל.

6. תשתית מקומית

- (1) לצורך הפעלת פורטל הספקים הממשלתי, יקים המשתמש תשתית מקומית העומדת לפחות בדרישות המתוארות בצרופה א' לנספח זה המהווה חלק בלתי נפרד ממנו.
- (2) הקמת התשתית המקומית והפעלתה יהיו באחריות בלעדית של המשתמש או מי מטעמו ועל חשבונו של המשתמש. לממשלה לא תהיה אחריות כלשהי על התשתית המקומית.
- (3) המשתמש מוותר בזאת על כל דרישה, תביעה או טענה כלפי הממשלה, המשרדים או מי מטעמם על כל נזק ישיר או עקיף או הפסד כלשהו הנובעים מאי תקינות התשתית המקומית.
- (4) אם במהלך תקופת תוקפו של חוזה ההתקשרות יחולו שינויים טכנולוגיים ובכלל זה שדרוג גרסאות תוכנה שיחייבו היערכות נוספת להפעלת המערכת בידי המשתמש, היערכות נוספת זו תהיה באחריות המשתמש ועל חשבונו בלבד עד כדי הצורך לשדרג או להחליף מחשב המשתמש. יובהר שהממשלה אינה מתחייבת לאפשר הפעלת המערכת במחשב המשתמש במערכות הפעלה חדשות במועד מסוים או בכלל אלא שהיא תפעל לפי מדיניותה הטכנולוגית שתיקבע מדי פעם על ידי הגורמים המוסמכים לכך בממשלה.

7. שימוש בכרטיס חכם

- (1) הגישה לפורטל הספקים הממשלתי וחימה אלקטרונית על חשבוניות יתאפשרו באמצעות תעודות אלקטרוניות מאושרות המונפקות על-ידי גורם מאשר בהתאם לחוק חתימה אלקטרונית, התשס"א – 2001, התעודות מאוחסנות על גבי "כרטיס חכם" או "TOKEN".
- (2) עלות הנפקת התעודה האלקטרונית, עלות חידושה התקופתי וכל העלויות הנלוות, כגון קורא כרטיסים, יחולו על המשתמש.
- (3) הכרטיס החכם (להלן הכרטיס) הינו אישי לנציג משתמש מסוים ואינו ניתן להעברה.
- (4) התוקף של כרטיס החכם הינו לתקופה מוגבלת, ולכן משתמשים יהיו חייבים לחדש את הכרטיס (בתשלום) אחת לתקופה (כיום, אחת לשנתיים או אחת לארבע שנים).
- (5) הפעלת הכרטיס במחשב המשתמש מחייבת הכנת תשתית מקומית כמפורט בצרופה א' לנספח זה.
- (6) הנפקת הכרטיס מחייבת הגעה פיסית למשרדי הגורם המאשר של האדם, שבעבורו יונפק הכרטיס. לחילופין ניתן להזמין את הגורם המאשר למשרדי המשתמש בתשלום נוסף שיחול על המשתמש.
- (7) איבוד הכרטיס החכם, תקלה בכרטיס החכם או השחתתו ו/או שכחת הסיסמה דורשים הנפקת כרטיס חכם חדש הכרוכה בתשלום נוסף לגורם המאשר. תשלום זה יחול על המשתמש.
- (8) כל פעולה הנעשית באמצעות הכרטיס החכם תהיה באחריותו הבלעדית של המשתמש ותחייב אותו.
- (9) אם סיסמת הכרטיס התגלתה לאחר, על המשתמש לדאוג לשנות את הסיסמה לאלתר.

8. תנאים נוספים להנפקת כרטיס חכם

- (1) כתנאי מוקדם לקבלת כרטיסים חכמים לצורך עבודה בפורטל הספקים הממשלתי, כל משתמש יחתים כל נציג מטעמו על הצהרה בנוסח המופיע בצרופה ב' לנספח זה ומהווה חלק בלתי נפרד ממנו, ועו"ד או רו"ח של המשתמש יבדוק את נכונות ההצהרה, יחתום עליה ויאשר כי המשתמש אישר כדין הנפקת כרטיס חכם לכל נציג מטעמו וכי פעולות נציגי המשתמש בפורטל הספקים הממשלתי יחייבו את המשתמש.
 - (2) כל משתמש יגיש את ההצהרות החתומות והמאושרות הללו לחברת הניהול כתנאי להגדרתו בפורטל הספקים הממשלתי.
 - (3) הממשלה תהיה רשאית להגביל את מספר הנציגים הפעילים מטעמו של כל משתמש. הממשלה מתחייבת שלכל מציע יתאפשר להגדיר לפחות שני נציגים פעילים מטעמו.
 - (4) החלפת נציג משתמש תיעשה באמצעות חברת הניהול ובהתאם לתנאי נספח זה.
- מודגש כי ההסדרים לגבי הנפקת כרטיס חכם המפורטים בנספח זה הינם נכונים בעת פניית המשרדים לספקים בהצעה לעשות שימוש בפורטל הספקים הממשלתי, אולם הסדרים אלה יכולים להשתנות לפי דרישות הגורם המאשר ו/או אם יוחלף הגורם המאשר ע"י גורם מאשר אחר או נוסף ו/או בעקבות שינוי הוראות חוק ו/או תקנות רלבנטיים.

9. זכויות יוצרים

קיימות זכויות יוצרים בנתוני פורטל הספקים הממשלתי וכתנאי לקבלת גישה לפורטל הספקים הממשלתי, המשתמש מצהיר בזה שהוא לא ישתמש בפורטל הספקים הממשלתי והנתונים שבו אלא למטרת מתן קבלת הזמנות רכש, הגשת דיווחי ביצוע וחשבוניות.

10. ניהול משתמשים, תמיכה, הדרכה והטמעה

- (1) הממשלה תמנה גורם מרכזי אשר ישמש כתובת של המשתמשים ונציגיהם מול הממשלה, לענייני הרשאות בפורטל הספקים הממשלתי, כרטיסים חכמים ותיאום הדרכה. גורם זה לא יהיה מוסמך לתת תמיכה מקצועית/הדרכה וכן לא יהיה מוסמך לתת מענה לכל נושא אחר, כגון לגבי הזמנות רכש, דיווחי ביצוע וחשבוניות מסוימים ותשובותיה, היה וניתנו או הובנו בכל נושא אחר לא יחייבו את הממשלה ו/או את המשרדים.
- (2) הממשלה תפעיל מרכז תמיכה טלפוני ללא תשלום לשימוש המשתמשים ונציגיהם, אשר יפעל בימים א' עד ה' בין השעות 08:00 - 16:00. הממשלה תהיה רשאית לשנות מועדי פעילויות מרכז התמיכה על ידי הודעה מראש בפורטל הספקים הממשלתי. הממשלה תעשה מאמץ סביר לתת מענה מהיר לכל הפונים למרכז התמיכה, אולם מובהר, כי מרכז התמיכה משמש משתמשים

השירות ההידרולוגי

ועדת המכרזים

מכרז פומבי מס' 100044538 לייצור מתקנים ממתכת ומדי רום מיוחדים עבור מתקנים הידרומטרים

רבים מתחומים מגוונים וייתכנו בו עומסים אשר יאריכו את זמני המענה. למשתמש או מי מטעמו לא תהיה כל תביעה או טענה בגין זמני התגובה במרכז התמיכה. המשתמש ונציגיו מוותרים בזאת על כל דרישה, תביעה או טענה כלפי הממשלה, המשרדים או מי מטעמם על כל נזק ישיר או עקיף או הפסד כלשהו הנובעים מאי זמינות מרכז התמיכה ו/או מזמני התגובה בו. הממשלה תעניק לנציגי המשתמשים חוברת הדרכה למשתמש בקובץ דיגיטלי, אותו יוכלו להוריד מפורטל הספקים או לקבלו מהגורם שהוגדר ככתובת מרכזית לניהול רישום המשתמשים. (3)

11. שימוש בהליכים חלופיים:

- (1) הטמעת פורטל הספקים הממשלתי במשרדים השונים תתבצע בהדרגה. הממשלה תודיע לכל המשתמשים על הצטרפות כל משרד חדש ע"י פרסום הודעה מתאימה בפורטל הספקים הממשלתי ו/או בדרך אחרת.
- (2) בפורטל יכללו הזמנות רכש מסוגים מסוימים, כפי שייקבע מעת לעת ע"י הממשלה.
- (3) ככלל, מרגע הפעלת פורטל הספקים הממשלתי במשרד ממשלתי מסוים, המשרד יפעיל באמצעות הפורטל את כל הזמנות הרכש מהסוגים הנכללים בפורטל. אולם המשרד יהיה רשאי להחריג הזמנות מסוימות מלהיכלל בפורטל הספקים הממשלתי וזאת לפי שיקול דעתו הבלעדי בכפוף להנחיות החשב הכללי. במקרים אלה לא תהיה למשתמשים כל תביעה או טענה כלפי הממשלה או מי מטעמה ו/או כלפי המשרדים או מי מטעמם.
- (4) ככלל, ספק המצטרף לפורטל הספקים הממשלתי, יגיש את כל דיווחי הביצוע ואת כל החשבוניות בגין ההזמנות שהופנו אליו באמצעות פורטל הספקים הממשלתי, בפורטל בלבד. אולם, הספק יהיה רשאי להגיש דיווחי ביצוע או חשבוניות מסוימים שלא באמצעות הפורטל, בכפוף לתנאי ההסכם בינו לבין המשרד ובכפוף לכל דין.

12. בעיות ביצועים, פונקציונליות חסרה או חלקית:

- (1) ייתכן שחלק מהפונקציונליות של פורטל הספקים הממשלתי לא תהיה זמינה במועד ההפעלה הראשונה המתוכננת של הפורטל. במקרה זה, תוספות פונקציונליות יוטמעו בשלבים לאחר כניסת המערכת לעבודה בפועל. לא תהיה למשתמשים כל תביעה או טענה כלפי הממשלה ו/או מי מטעמה או כלפי משרדים ו/או מי מטעמם בגין חוסרי פונקציונליות כאמור.
- (2) הממשלה תעשה כל מאמץ סביר להבטיח זמינות ותקינות פעולת פורטל הספקים הממשלתי ואולם ייתכן שהמערכת לא תהיה זמינה מעת לעת בשל תקלות או לצורך תחזוקה. כמו כן, ייתכנו תקלות שיחייבו הגשה חוזרת של דיווחי ביצוע ו/או חשבוניות או יפגעו בקצב העבודה. במקרים אלה לא תהיה לספקים כל תביעה או טענה כלפי הממשלה ו/או מי מטעמה או כלפי המשרדים ו/או מי מטעמם ובלבד שנקטו על ידי הממשלה, או מי מטעמה, מאמצים סבירים למניעת הישנות התקלות והטיפול בהן.
- (3) במקרים בהם תקלה מתמשכת בפורטל הספקים הממשלתי מונעת באופן זמני הגשת דיווחי ביצוע ו/או חשבוניות באמצעות הפורטל, המשרדים והמשתמשים יונחו לפעול מחוץ לפורטל הספקים הממשלתי בהתאם להנחיות כפי שיפורסמו ע"י החשב הכללי מעת לעת.

13. שינויים חקיקתיים

- (1) ייתכן שבמהלך הפעלת פורטל הספקים הממשלתי ישתנו חוקים ותקנות או יפורסמו החלטות בתי המשפט או פסקי דין או הנחיות רשות המיסים המשפיעים על תהליכי הרכש הממשלתי ובמקרים אלה תהיה הממשלה רשאית להתאים את תהליכי העבודה בפורטל הספקים הממשלתי בהתאמה לשינויים אלה. המשתמשים יהיו מחויבים לעבוד לפי הכללים החדשים שיוגדרו.
- (2) הממשלה שומרת לעצמה את הזכות לשנות הסדרים ותהליכים בניהול פורטל הספקים הממשלתי ע"י הודעה מראש למשתמשים ו/או נציגיהם דרך פורטל הספקים הממשלתי ו/או בדרכים אחרות ו/או ע"י שינוי תנאי נספח זה. במקרה של שינוי כאמור, המשתמש יידרש לחתום על נספח תחליפי ו/או על תוספת לנספח זה. משתמש הרואה את עצמו נפגע ע"י שינויים אלה יהיה רשאי להפסיק את השימוש בפורטל הספקים הממשלתי ע"י הודעה בכתב לחברת ניהול תוך 30 יום מיום משלוח ההודעה על השינויים כאמור.

השירות ההידרולוגי

ועדת המכרזים

מכרז פומבי מס' 100044538 לייצור מתקנים ממתכת ומדי רום מיוחדים עבור מתקנים הידרומטרים

14. חבלה ומידע אסור

- (1) המשתמש וכל נציגיו מתחייבים לא לגרום, לא לנסות לגרום ולא להניח לאחר לגרום לשינוי כלשהו במידע, ידיעה או נתון מכל סוג שהוא המצויים בפורטל הספקים הממשלתי פרט לאישור קבלת הזמנות רכש, הגשת דיווחי ביצוע וחשבוניות ופעולות אחרות שהממשלה תאפשר לבצע באמצעות הפורטל, אם תאפשר.
- (2) המשתמש מתחייב להשתמש במידע מותר אך ורק למטרת אישור הזמנות רכש, הגשת דיווחי ביצוע וחשבוניות למשרדי הממשלה והמשתמש מתחייב לא להפיץ את המידע לגורם כלשהו שלא לצורך המטרות המפורטות לעיל.
- (3) המשתמש וכל נציגיו מתחייבים לא לנסות לקבל מידע אסור מהמערכת, ואם במקרה יגיע אליהם מידע אסור בדרך כלשהי, מתחייבים המשתמש וכל נציגיו, ביחד ולחוד:
 - א. למחוק מיד את המידע האסור במחשב המשתמש או בכל מחשב או ציוד אחר שבשליטתו ושבו נמצא מידע אסור. אם לידיעת המשתמש הוקלט מידע אסור במחשב או ציוד אחר שאינו בשליטתו, יודיע על כך למרכז התמיכה של טלפונית וגם בכתב, מיד כשיוודע לו. אם הודפס המידע האסור, ישלח מיד המשתמש את הדף המודפס אל מרכז התמיכה של מרכבה, בלי להשאיר ברשותו העתק של הדף או העתק אחר של המידע האסור.
 - ב. להודיע מיד טלפונית וגם בכתב על האירוע לחברת הניהול.
 - ג. לא לעשות כל שימוש במידע אסור ולא לגלותו לאיש, למעט גילוי הדרוש לצורך פסקאות א. ו-ב. לעיל.
- (4) המשתמש מתחייב לא להשתמש במידע בניגוד לדין.
- (5) המשתמש מתחייב לא לאפשר למי שאינו הנציג המורשה שלו (לו הונפק כרטיס חכם) להתקשר למערכת באמצעות כרטיס החכם, בין במישרין ובין בעקיפין, והוא מתחייב לקיים הסדרים מתאימים שימנעו התקשרות כאמור. כמו כן, מתחייב המשתמש שלא למסור לאדם שאינו זכאי לקבלו לפי נספח זה, מידע שיאפשר לו להתקשר למערכת.
- (6) המשתמש אחראי לכך שכל נציג מורשה שלו ימלא את חובותיו לפי כתב ההתחייבות ולפי נספח זה וכן שהוא ימלא את כל הדרישות המוטלות על המשתמש בסעיף זה.
- (7) הפרה של אחת או יותר מההתחייבויות המשתמש על פי נספח זה על ידי המשתמש או נציג מורשה שלו תחשב להפרה על ידי המשתמש, וזאת מבלי לפגוע בזכויות הממשלה לפיצוי, שיפוי או כל סעד אחר שיגיע לה מאת הנציג המורשה.
- (8) המשתמש מתחייב לבטל את הרשאתו של כל נציג מורשה שלו שהפסיק להיות שותף או הפסיק את עבודתו אצל המשתמש, לפי הענין, ולהודיע על כך לחברת ניהול טלפונית וגם בכתב תוך 48 שעות מיום סיום עבודתו של הנציג.
- (9) הודיע המשתמש לחברת ניהול כאמור בפסקה (8) לעיל, תבטל הממשלה את זכאותו של הנציג של המשתמש (שהפסיק להיות מורשה לשימוש במערכת) להשתמש במערכת תוך 48 שעות מיום קבלת ההודעה בכתב אולם תהיה הממשלה רשאית (ולא חייבת) לבטל את ההרשאה גם על סמך הודעה טלפונית בלבד.
- (10) הממשלה תהיה רשאית לבטל את ההרשאה לנציג מורשה של המשתמש מכל סיבה שהיא בתנאי שהממשלה תנמק את סיבת הביטול.

15. ניתוק המשתמש מפורטל הספקים הממשלתי

- (1) באם ייווצרו תנאים הכרחיים המחייבים את הממשלה להפסיק השימוש בפורטל הספקים הממשלתי או חלקו, תהא הממשלה רשאית להפסיק את פעילות פורטל הספקים הממשלתי, לתקופה מוגבלת או בלתי מוגבלת.
- (2) אם יתברר כי קיים חשש לגבי נכונות ההצהרות של המשתמש או נציגיו שניתנו לממשלה או אם המשתמש או נציגיו קיבלו מידע אסור והשתמש בו בניגוד להוראות סעיף 14 לעיל או ניסה לחבל בפורטל הספקים הממשלתי או הניח לאחר לחבל במערכת, אזי תהא רשאית הממשלה לנתק את המשתמש מהמערכת עד לביורור העניין ובמקרה זה לא תהיה למשתמש כל תביעה או טענה כלפי הממשלה או מי מטעמה ו/או המשרדים או מי מטעמם בגין אי קבלת שירותי פורטל הספקים הממשלתי.

ולראיה באו הצדדים על החתום בתאריך הנקוב בראש נספח זה.

השירות ההידרולוגי

ועדת המכרזים

מכרז פומבי מס' 100044538 לייצור מתקנים ממתכת ומדי רום מיוחדים עבור מתקנים הידרומטרים

חתימות המשרד

שם _____ חתימה _____

שם _____ חתימה _____

חתימות המשתמש

שם _____ חתימה _____

שם _____ חתימה _____

נספח א' – דרישות לתשתית המקומית

1. אמצעים הניתנים מהגורם המנפק

- 1.1. קורא כרטיסים.
- 1.2. כרטיס חכם.
- 1.3. סיסמא (Pin Number).

2. דרישות מערכת

עבודה במערכת תתאפשר רק עם קיום דרישות החומרה והתוכנה הבאות:

- 2.1. יציאת USB פנויה (עבור קורא הכרטיסים)
- 2.2. דפדפן אינטרנט אקספלורר 7.0 ומעלה
- 2.3. מערכת הפעלה WINDOWS7 או WINDOWS8/8.1 או VISTA
- 2.4. Windows XP - עם Service Pack 3 ומעלה.
- 2.5. קורא כרטיסים מותקן *
- 2.6. תוכנת גישה לכרטיס חכם מותקנת*
- 2.7. תכנת חתימה דיגיטלית (Sign&Verify) מותקנת*
- 2.8. לצורך השתלטות על תחנות העבודה של המשתמש יש להפעיל תוכנה בשם NETVIEWER הפעלת התוכנה וההשתלטות תעשה בליווי התומך של מרכב"ה מאתר GOV.IL

*הנחיות להתקנת כרטיס חכם ותוכנת Sign&Verify ניתן למצוא בפורטל השירותים והמידע הממשלתי בכתובת [קישור לפורטל השירותים והמידע הממשלתי](#).

השירות ההידרולוגי

ועדת המכרזים

מכרז פומבי מס' 100044538 לייצור מתקנים ממתכת ומדי רום מיוחדים עבור מתקנים הידרומטרים

נספח ב' – הצהרת נציג המשתמש ואישור על סמכויות נציג המשתמש בפורטל הספקים הממשלתי

אל ממשלת ישראל, באמצעות החשב הכללי, משרד האוצר

(מחק את המיותר)

אני/אנו הח"מ מודיע/ים בכך כי:

1. כי איש הקשר מטעמי/מטעם השותפות הרשומה בשם:...../מטעם החברה בשם..... בע"מ/ (להלן – המשתמש) הינו מר/גב..... (להלן – נציג המשתמש) עבורו בכוננתנו להנפיק כרטיס חכם לצורך שימוש בפורטל הספקים הממשלתי לרבות לצורך הגשת דיווחי ביצוע וחשבוניות למשרדי ממשלה.
2. אני/אנו מאשר/ים בזאת כי כל שימוש בפורטל הספקים הממשלתי ע"י נציג המשתמש באמצעות כרטיס החכם יחייב את המשתמש לכל דבר וענין לרבות הגשת דיווחי ביצוע וחשבוניות כאמור וקבלת הודעות ממשרדי הממשלה, אלא אם כן הודיע המשתמש לחברת הניהול מטעם הממשלה בכתב וגם טלפונית על ביטול ההרשאה לנציג המשתמש לפחות 48 שעות בימי עבודה במשרדי הממשלה, לפני ביצוע הפעולה והמשתמש קיבל מחברת הניהול אישור בכתב על כך שבקשת המשתמש התקבלה. לא התקבל האישור תוך 24 שעות ממועד ההודעה בכתב, על המשתמש יהיה להתקשר לחברת הניהול כדי לברר שביטול ההרשאה בוצע בפועל.
- יובהר, כי על המשתמש חלה האחריות לוודא את קבלת הודעתו כאמור לעיל, וכי רק לאחר קבלת האישור מטעם החברה המנהלת, האמור יחזה להיות כנתקבל.
3. ידוע למשתמש, כי הכרטיס החכם יכול תעודה אלקטרונית מאושרת בהתאם לחוק חתימה אלקטרונית, התשס"א-2001 הכוללת את הפרטים של המשתמש ואת פרטי נציג המשתמש. ידוע למשתמש כי על המשתמש להבטיח אישית כי לא ייעשה שימוש שאינו מורשה על ידי המשתמש בכרטיס והמשתמש פוטר בזה את הממשלה ומי מטעמה מכל אחריות הנובעת משימוש בלתי מורשה, כאמור.
4. הצהרה זאת באה בנוסף על ההתקשרות מול הגורם המאשר לצורך הנפקת תעודת חתימה אלקטרונית מאושרת.
5. פרטי נציג המשתמש הינם כלהלן:
 - א. שם מלא
 - ב. כתובת מלאה
 - ג. ת.ז.
 - ד. תפקיד אצל המשתמש
 - ה. מספר טלפון בעבודה
 - ו. מספר טלפון בבית
 - ז. מספר טלפון נייד
 - ח. כתובת דואר אלקטרוני

חתימה/ות של מורשה/מורשי חתימה מטעם הקבלן וחותמת של המשתמש:

.....
שם מלא:	שם מלא:
ת.ז. / ח.פ.:	ת.ז. / ח.פ.:
כתובת:	כתובת:

השירות ההידרולוגי

ועדת המכרזים

מכרז פומבי מס' 100044538 לייצור מתקנים ממתכת ומדי רום מיוחדים עבור מתקנים הידרומטרים

נספח י"ג

הסכם מס'

ייצור מתקנים ממתכת ומדי רום מיוחדים עבור מתקנים הידרומטריים

בין ממשלת ישראל בשם מדינת ישראל על-ידי מורשי החתימה מטעמה שהם סגן מנהל הרשות הממשלתית למים ולביוב וחשב הרשות הממשלתית למים ולביוב (להלן: "הרשות")

מצד אחד

ובין _____ (ח.פ./ש.ר./ע.מ.) _____
כתובת: _____ (להלן: "הספק")

מצד שני

והואיל והרשות פנתה **במכרז פומבי מס' 100044538 לייצור מתקנים ממתכת ומדי רום מיוחדים עבור מתקנים הידרומטריים**, שמסמכיו מצ"ב כחלק בלתי נפרד מהסכם זה ומסומנים "**נספח א'**" (להלן: "המכרז" ו-"העבודה" או "השירותים", בהתאמה ובהתאם לצורך);

והואיל והספק, לאחר שעיין בכל הנחיות והוראות המכרז, הגיש ביום _____ את הצעתו, כשהיא מבוססת על הוראות המכרז ומותאמת להן, והצעתו מצורפת בזה כ"**נספח ב'**" ומהווה חלק בלתי נפרד מהסכם זה (להלן: "**הצעת הספק**") ;

והואיל והספק הציע לרשות לקבל על עצמו את ביצוע השירותים והוא מצהיר, כי הוא בעל הידע, האמצעים הניסיון והמומחיות הנחוצים לביצוע השירותים עבור הרשות כמפורט בהצעתו, וכי הוא מעוניין להעמיד כל זאת לביצוע השירותים ולקבל על עצמו ביצוע השירותים באופן, במועדים ובתנאים המפורטים להלן ומתחייב לפעול וליתן את השירותים בהתאם להוראות כל מסמכי המכרז וההסכם, על נספחיו ובהתאם להצעתו על כל נספחיה ולהצהרותיו ;

והואיל ולאחר בדיקה ובחינה של הצעת הספק ועל בסיס נכונות הצהרותיו ובהתבסס על הנתונים שבהצעתו בחרה הרשות לקבל את הצעת הספק למתן השירותים ;

והואיל וועדת המכרזים בישיבתה מס' _____ מיום _____ בחרה בספק כזוכה במכרז לביצוע השירותים בהתאם לכל מסמכי המכרז ולהצעת הספק, והכל בכפוף להוראות המכרז ולהוראות הסכם זה ;

והואיל ושני הצדדים החליטו לבצע את העבודה עבור הרשות שלא במסגרת של יחסי עבודה הנהוגים בין עובד למעביד בין הרשות לבין הספק אלא כאשר הספק פועל כבעל מקצוע עצמאי, המעניק את שירותיו לרשות על בסיס קבלני, ומקבל את תמורת השירותים כמתחייב ממעמד זה, בהתאם לתעריפים המיוחדים למתן שירותים על-בסיס קבלני ובהתחשב בתנאי ההתקשרות אשר הולמים התקשרות לשם מתן שירותים ואינם הולמים התקשרות במסגרת יחסי עובד-מעביד ;

והואיל וכתנאי מוקדם לקבלת הצעת הספק נקבע כי ייחתם הסכם בין הרשות לבין הספק ובו יפורטו התנאים, ההסכמות וההוראות בקשר עם מתן השירותים ;

והואיל והצדדים מעוניינים להעלות על הכתב את הסכמותיהם, זכויותיהם וחובותיהם בקשר עם השירותים והנובע מכך, הכול כמפורט לעיל ובהסכם זה ;

אי לכך הוסכם הוצהר, הוסכם והותנה בין הצדדים כדלקמן :

השירות ההידרולוגי

ועדת המכרזים

מכרז פומבי מס' 100044538 לייצור מתקנים ממתכת ומדי רום מיוחדים עבור מתקנים הידרומטרים

1. **מבוא, נספחים ופרשנות**

א. המבוא להסכם זה על כל הצהרותיו וקביעותיו מהווה חלק בלתי נפרד ממנו וייקרא עמו בד בבד.

ב. הסכם זה מהווה חלק בלתי נפרד מהמכרז וייקרא עמו בד בבד.

ג. כותרות הסעיפים בהסכם זה ניתנות לשם התמצאות בלבד והן לא תשמשנה לפרשנות ההסכם.

ד. בהסכם זה יינתנו למונחים הנזכרים בו הפירוש והמשמעות המוקנים לאותם המונחים במסמכי המכרז.

ה. להסכם זה מצורפים הנספחים המפורטים להלן:

1. **נספח א'** - מסמכי המכרז;
2. **נספח ב'** - הצעת הספק;
3. **נספח ג'** - ערבות ביצוע;
4. **נספח ד'** - הצהרה בדבר שמירה על סודיות;
5. **נספח ה'** - הצהרה בדבר היעדר ניגוד עניינים.

כל הנספחים מהווים חלק בלתי נפרד מההסכם ויש לקרוא את ההסכם בד בבד עימם.

ו. הוראות המכרז שלא הובאו או שלא יושמו בהסכם זה תחולנה על הסכם זה, ככל שהן ישימות ובשינויים המחויבים. אין בהוראות הסכם זה כדי לגרוע מהוראות המכרז ומכל סעד לו זכאית הרשות על-פי המכרז והאמור בהסכם זה לא ייחשב בבחינת הקלה או ויתור על הוראה כלשהי מהוראות המכרז.

ז. במקרה של סתירה בין האמור במכרז לבין האמור בהסכם זה, תחולנה הוראות ההסכם אלא אם נאמר במפורש אחרת.

ח. במקרה של סתירה בין האמור בהצעת הספק לבין האמור במסמכי המכרז, יהיה הספק מחויב להוראה המחמירה מביניהן, אלא אם תקבע הרשות אחרת. כמו כן, ככל שתיתכנה פרשנויות שונות להוראה כלשהי, תבוכר הפרשנות המיטיבה עם הרשות. כל סתירה כאמור תובא לידיעת הרשות והיא זו שתכריע בלעדית איזו היא הפרשנות המחייבת. יובהר, כי הרשות תפעיל הוראה זו בסבירות ובהגינות. מבלי לגרוע מכלליות האמור לעיל מובהר, כי הספק מחויב לבצע את הפרויקט בהתאם להצעתו, גם ככל שהיא מחמירה ביחס להוראות יתר מסמכי המכרז ואף בנסיבות בהן הפרשנות מיטיבה עם הרשות.

ט. במקרה של סתירה בין תוכן הנספחים ותוכן הסכם זה, תגברנה הוראות הסכם זה והנספחים יפורשו בהתאם.

י. בהסכם זה, "שנה" ו-"חודש" - למניין לוח השנה הגרגוריאני.

יא. כל האמור בהסכם זה בלשון יחיד אף בלשון רבים במשמע וכן להיפך, וכל האמור בהסכם זה במין זכר אף במין נקבה במשמע וכן להיפך.

יב. בחישוב זמן לעניין הסכם זה ינהגו כאמור להלן, אם אין כוונה אחרת משתמעת:

1. במקום שנקוב כמספר ימים שעברו או שיעברו לאחר מעשה או מאורע כלשהו - יום המעשה או המאורע לא יבוא במניין הימים.
2. מקום שנקבעה תקופה היא לא תופסק או תושפע מחמת העובדה שהיום האחרון לה הוא יום מנוחה, יום פגרה או יום שבתון.

יג. שום הוראה בהסכם זה לא תתפרש כבאה למעט באיזו מהסמכויות הנתונות לרשות ולבעלי התפקידים שבה.

השירות ההידרולוגי

ועדת המכרזים

מכרז פומבי מס' 100044538 לייצור מתקנים ממתכת ומדי רום מיוחדים עבור מתקנים הידרומטרים

יד. לא יהיה תוקף לכל שינוי או תיקון להסכם זה או לחלק ממנו, אלא אם נעשה השינוי או התיקון בכתב ונחתם ע"י כל אחד ממורשי החתימה של הצדדים להסכם.

2. הצהרות הספק

א. הרשות מוסרת בזה לספק והספק מקבל על עצמו לספק לרשות את השירותים כאמור במבוא להסכם, בהתאם להוראות הסכם זה ובהתאם להנחיות נוספות שתיתנה על ידי מנהל הרשות או נציגה, כהגדרתו להלן.

ב. הספק מצהיר ומאשר בזה, כי הוא חותם על הסכם זה לאחר שבחן היטב את מסמכי המכרז, על כל נספחיהם- בכלל ואת נוסח הערבות-בפרט והבינם, וקיבל מנציגי הרשות את כל ההסברים וההנחיות הנחוצים לו לגיבוש הצעתו והתחייבותיו על פיה ועל פי הסכם זה ולא תהא לו כל טענה כלפי הרשות בקשר עם אי-גילוי מספיק או גילוי חסר, טעות או פגם בקשר לנתונים או לעובדות הקשורות לביצוע העבודה.

ג. הספק מצהיר ומאשר בזה, כי הבין את צרכי הרשות ודרישותיה כמפורט במסמכי המכרז על כל נספחיהם.

ד. הספק מצהיר ומאשר בזה, כי הוא בעל רקע מקצועי מתאים המאפשר לו לבצע את העבודה על פי מסמכי המכרז, ההצעה והוראות הסכם זה, וכי יש בידיו הכלים, הידע, כוח האדם, האמצעים והכישורים למלא באופן מדויק ומלא את דרישות הרשות במסמכי המכרז ובהסכם זה על כל נספחיו.

ה. הספק מצהיר ומאשר בזה, כי הוא כשיר על-פי כל דין לבצע את השירותים וכי מתן השירותים על-ידו לרשות אינו פוגע בזכויות צד ג' כלשהו, לרבות בכל הקשור לזכויות בקניין רוחני של צד ג' כלשהו.

ו. הספק מצהיר, כי ידוע לו היטב כי עמידה בלוח הזמנים, כמפורט במסמכי המכרז, היא חיונית לרשות.

ז. הספק מתחייב לפעול בכל הקשור לביצוע הסכם זה, אם בעצמו, אם על ידי מי מעובדיו, במומחיות ובמקצועיות הגבוהות ביותר. הספק מתחייב, כי הכלים, הידע, כוח האדם, האמצעים והכישורים המפורטים לעיל ימשיכו להיות ברשותו עד למילוי מלא של כל התחייבותיו עפ"י המכרז וההסכם.

3. התחייבויות הספק

בהסתמך על הצהרותיו של הספק והתחייבותיו על פי הסכם זה, הרשות מוסרת בזה לספק והספק מקבל על עצמו ומתחייב לבצע ולספק את השירותים באופן שיענה על כל צרכי הרשות בהתאם למסמכי המכרז ולהסכם זה, על נספחיהם, בהתאם להצעת הספק, ובהתאם לכל דין (להלן: "השירותים") והוא מצהיר ומתחייב בזה כדלקמן:

א. לספק את השירותים בהתאם להוראות הסכם זה בתום לב, בנאמנות, בהקפדה וברמה המקצועית הגבוהה ביותר.

ב. להעסיק כוח אדם מיומן ואמצעים התואמים את צרכי העבודה והרשות.

ג. לבצע התאמות, שינויים ושיפורים במתן השירותים לפי דרישות הרשות וכמפורט בהסכם זה, בכפוף לאמור בנוגע למהות השירותים ולתנאים לעריכת שינויים במסמכי המכרז, בהצעת הספק ובהסכם זה.

ד. לעמוד באופן מלא ומוחלט בלוח הזמנים ובמועדים הקבועים במסמכי המכרז, ככל שהדבר נתון בידיו.

ה. למסור, בכל עת שיידרש לכך, דיווח שוטף בכתב ובע"פ לרשות ולנציגיה בכל הקשור לביצוע העבודה ולמסור לרשות כל נתון, מידע או מסמך המצוי בידו והקשור לביצוע הסכם זה.

ו. לשמור כל מידע השייך לרשות על פי הנהלים הקיימים/המקובלים ועל פי הנחיותיו של קב"ט רשות המים.

ז. לספק את השירותים בהתאם להוראות כל דין החל בקשר למתן השירותים נושא הסכם זה.

סעיף זה הוא מעיקרי ההתקשרות, והפרתו תיחשב כהפרה יסודית של ההסכם.

4. התחייבויות הרשות

א. הרשות מצהירה בזה, כי בהתאם להוראות חוק יסודות התקציב, התשמ"ה-1985 ההוצאה וההרשאה להתחייב הכרוכות בהסכם זה תוקצבו בחוק התקציב לשנת 2019.

השירות ההידרולוגי

ועדת המכרזים

מכרז פומבי מס' 100044538 לייצור מתקנים ממתכת ומדי רום מיוחדים עבור מתקנים הידרומטרים

- ב. הרשות מתחייבת לשלם את התמורה על-פי הסכם זה, כמפורט במסמכי המכרז ובהצעת הספק ובכפוף לקבוע בהסכם.
- ג. הרשות מתחייבת לשתף פעולה עם הספק ולמסור לידיו נתונים ומידע על מנת שיתאפשר לו לבצע את התחייבויותיו על-פי האמור במסמכי המכרז, בהצעה ובהסכם זה. הקביעה בדבר היקף שיתוף הפעולה הנדרש מסורה באופן מוחלט לשיקול דעתה של הרשות אשר יופעל בהגינות ובסבירות.
- ד. הרשות תעמיד לרשות הספק כל מידע, מסמך ונתון המצוי בידיה, אשר ידרש על ידי הספק, ושלפי שיקול דעתה הבלעדי של הרשות הוא חיוני לביצוע העבודה, הכול בכפוף לקבוע במסמכי המכרז. הקביעה בדבר היקף המידע הנדרש והקביעה האם מדובר במידע חיוני מסורה באופן מוחלט לשיקול דעתה של הרשות אשר יופעל בהגינות ובסבירות.

5. תקופת ההתקשרות

- א. תקופת ההתקשרות במסגרת הסכם זה תהיה למשך 12 חודשים החל מיום _____ ועד לא יאוחר מיום _____ (להלן: "תקופת ההתקשרות").
- ב. לרשות שמורה זכות הברירה להאריך את תקופת ההתקשרות בגין כלל השירות או כל חלק ממנו, כמפורט במסמכי המכרז, ועד ל-4 (ארבע) תקופות נוספות של עד 12 חודשים כל אחת (או כל חלק מהן), לפי שיקול דעתה הבלעדי והמוחלט כמפורט בהסכם ובכפוף לאישור ועדת המכרזים והמגבלות התקציביות באותה העת.
- ג. על אף האמור בס"ק (א) ו-(ב) לעיל, רשאית הרשות, על-פי שיקול דעתה המוחלט והבלעדי ומבלי לתת נימוק או הסבר, להביא הסכם זה לידי גמר בכל עת, ע"י מתן הודעה בכתב לספק לפחות 30 (שלושים) יום עובר למועד שנקבע ע"י הרשות כמועד הסיום.
- ד. בכפוף לאמור לעיל, מוסכם ומוצהר בזה, כי לאור מאפייני השירות נושא הסכם זה ולאור משכה של תקופת ההתקשרות, אי-עמידה של הספק בהתחייבויותיו בכל הקשור לביצוע השירות בכל אחד מהמועדים הנקובים במסמכי המכרז ובהסכם זה (להלן: "פיגור"), תיחשב להפרה יסודית של ההסכם ותקנה לרשות את כל הסעדים על פי דין או המפורטים בהסכם בקשר עם הפרתו היסודית על ידי הספק.

סעיף זה הוא מעיקרי ההתקשרות, והפרתו תיחשב כהפרה יסודית של ההסכם.

6. התמורות הכספיות

- א. כנגד מילוי כל התחייבויותיו על-פי הסכם זה בגין השירותים, ובכפוף לביצועם בפועל ע"י הספק בלבד, בהתאם למתכונת ביצוע העבודה כמפורט במסמכי המכרז ולכל האמור בס"ק ב'-י"ד להלן, יקבל הספק תמורה בהתאם להצעת המחיר המאושרת על ידי ועדת המכרזים בסכום מקסימלי שלא יעלה על _____ ₪ (ובמילים: _____ שקלים חדשים), לא כולל מע"ם.
- ב. מוסכם בזה, כי התמורה המפורטת לעיל, כוללת כיסוי מלא של כל הוצאה מכל מין וסוג שהוא אשר תוצא על ידי הספק לצורך מילוי התחייבויותיו בהתאם להסכם זה, ולרבות - מיסים, אמצעי למידה, ביטוח, עלויות עבודה, הוצאות נלוות, הוצאות משרד, הוצאות נסיעה (לרבות זמן נסיעה), הוצאות שילוח, עלויות חניה, ביטול זמן, זכויות סוציאליות של עובדי הספק וכל עלות אחרת, לרבות רווח קבלני.
- ג. הספק לא יגדיל את היקף העבודות או יערוך שינויים נוספים על המוסכם במפורש בהסכם זה ובנספחיו, אלא אם קיבל מראש הוראה בכתב לעשות כן ממי שהוסמך לכך על ידי הרשות כמורשה חתימה מטעמה, ובכלל זה חשב הרשות. כל שינוי שלא אושר מראש ובכתב על ידי מורשי החתימה מטעם הרשות, לא יזכה את הספק בתשלום כלשהו ויהיה על אחריותו הבלעדית והמלאה.

השירות ההידרולוגי

מכרז פומבי מס' 100044538 לייצור מתקנים ממתכת ומדי רום מיוחדים עבור מתקנים הידרומטרים

- ד. הספק מצהיר בזאת כי וידא מיהם מורשי החתימה לעניין ביצוע המכרז, ובפרט - חשב הרשות, וכי הוא יודע שלא יהיה כל תוקף מחייב כלפי הרשות לכל עבודה חורגת או נוספת או שינוי שיעשה ולא קיבל את אישורם המפורש מראש ובכתב.
- ה. הספק יגיש חשבונות בצרוף דו"ח מפורט המתאר את מהות העבודה בתום כל שלב ביצוע כמפורט במסמכי המכרז וכפי שיסוכם עם נציג הרשות **באמצעות פורטל ספקים בלבד**. בכל מועד מוסכם יגיש הספק חשבון ובו פירוט התשלום הנדרש עבור השירות שבוצע. מובהר בזה כי לא יבוצע כל תשלום ללא אישור נציג הרשות כי העבודה בוצעה במלואה לשביעות רצונו המלאה, בכפוף לכל האמור בהסכם זה.
- ו. תשלום התמורה עבור החלק מדרישת התשלום המקובל על ידי הרשות, ושאושר ע"י נציג הרשות, ייעשה, לאחר האישור והגשת חשבונות **באמצעות פורטל ספקים בלבד**, לא יאוחר מ-45 ימים מהמועד שבו הומצא החשבון למזמין. במקרים חריגים, חשב המשרד יהא רשאי לאשר כי מועדי התשלום יהיו, לא יאוחר מ-30 ימים מתום אותו החודש שבמהלכו הומצא החשבון למזמין.
- ז. לספק לא תהיינה כל דרישות וטענות לרשות בגלל עיכובים בתשלום התמורה כולה או חלק הימנה, אשר נבעו מחוסר פרטים בדרישת התשלום או משדרישת התשלום או הדו"ח לא אושרו.
- ח. מהתמורה ינוכו כל התשלומים שחלה החובה לנכותם על פי כל דין. הספק מתחייב לשאת על חשבונו בכל התשלומים החלים עליו מכוח הוראות כל דין או הסכם במסגרת מתן השירותים.
- ט. הספק מתחייב להחזיר לרשות מיד כל סכום עודף שקיבל מהרשות.
- י. השתמשה הרשות בזכות הנתונה לה מכוח סעיף 5(ג) לעיל לא תהא חייבת על אף כל האמור אחרת בהסכם זה לשלם לספק, אלא בעבור אותו השירות שבוצע על פי הסכם זה עד למועד הפסקת מתן השירותים כאמור.
- יא. למען הסר ספק מוסכם בין הצדדים כי הרשות לא תהא אחראית לכיסוי גרעון כלשהו שייגרם לספק עקב מתן השירותים.
- יב. אם נציג הרשות לא יאשר עבודה שנעשתה על ידי הספק או יאשר כי בוצעה באופן חלקי בלבד, יתבצע התשלום בהתאם לקביעתו של נציג הרשות.

יג. הצמדה

כללי ההצמדה המפורטים להלן הם אלה הקבועים על ידי החשב הכללי:

1. **הגדרות בנושא הצמדה**
 - א. **תאריך הבסיס** - המועד האחרון להגשת הצעות במכרז.
 - ב. **תאריך התחלת הצמדה** - המועד שממנו והלאה מחושבת ההצמדה - 18 חודשים מתאריך הבסיס.
 - ג. **מדד התחלתי** - המדד הידוע בתאריך התחלת ההצמדה.
 - ד. **המדד הקובע** - המדד האחרון הידוע ביום מועד ביצוע ההצמדה.
 - ה. **הצמדה שלילית** - הצמדה המבוצעת כאשר המדד או הרכב המדדים הקובע ירד אל מתחת לשיעור המדד ההתחלתי.
 - ו. **מדד המחירים לצרכן** - כפי שמפורסם על ידי הלשכה המרכזית לסטטיסטיקה או מי שהוסמך על ידי ממשלת ישראל להחליפה.
2. **עקרונות ביצוע הצמדה**
 - א. המחירים יוצמדו לשינויים במדד המחירים לצרכן (להלן: "המדד").
 - ב. סכום ההצמדה שיחושב יתווסף (או יופחת, אם חלה ירידה במדד הרלוונטי) לתעריפים שנקבעו בהתקשרות.
 - ג. ביצוע הצמדה יהיה גם במקרים שבהם מדובר בהצמדה שלילית.
 - ד. ביצוע ההצמדה יהיה במועד קבלת החשבונית ברשות.

השירות ההידרולוגי

ועדת המכרזים

מכרז פומבי מס' 100044538 לייצור מתקנים ממתכת ומדי רום מיוחדים עבור מתקנים הידרומטרים

3. מנגנון ביצוע הצמדה
- א. ביצוע ההצמדה יחל לאחר תום 18 חודשים מתאריך הבסיס, למעט במקרה המפורט בסעיף. המדד הידוע ביום זה ייקבע כמדד ההתחלתי.
- ב. ההצמדה תבצע במועד קבלת החשבונית ברשות ובלבד שזו הוגשה בסמוך לתום בתקופה בגינה הוגשה.
- ג. על אף האמור בס"ק י"ג(3)(א) לעיל, אם במועד מסוים (להלן: "יום השינוי") במהלך 18 החודשים הראשונים מתאריך הבסיס, יחול שינוי במדד - כך שיהיה גבוה בשיעור של 4% ויותר מהמדד הידוע בתאריך הבסיס, יחל חישוב ההצמדה מנקודה זו ואילך, באופן הבא:
1. המדד הידוע ביום השינוי ייקבע כמדד ההתחלתי.
 2. ביצוע ההצמדה ייעשה בחלוף פרק הזמן שנקבע לביצוע הצמדות, כאמור בס"ק י"ג(3)(ב) לעיל.
4. מובהר בזה, כי באחריות הספק לוודא, כי כל חשבון המוגש לרשות המיס יוגש בצירוף הפרשי הצמדה בהתאם לאמור לעיל. הוגש חשבון מבלי שנדרשו בו הפרשי הצמדה כאמור, לא תשלם הרשות הפרשים אלו בדיעבד.
- יד. לכל סכום מהתמורה הכספית יתווסף מע"מ בשיעורו החוקי.
- סעיף זה הוא מעיקרי ההתקשרות והפרתו תיחשב כהפרה יסודית של ההסכם.
7. התמורה - סופית ומחלטת
- מובהר ומוסכם בזה, כי התמורה דלעיל היא התמורה הסופית והיחידה שתשולם לספק עבור אספקת השירותים כמפורט בהסכם. לא ישולם ע"י הרשות כל תשלום אחר או נוסף, בין במהלך תקופת ההסכם ובין לאחריה, עבור מתן השירותים או בקשר ישיר או עקיף עם מתן השירותים, לא לספק ולא לכל אדם או לכל גוף אחר.
8. קיצוז ועיכוב
- א. הספק מסכים ומצהיר בזה, כי לרשות הזכות לקזז מכל תמורה כספית לה זכאי הספק על פי הסכם זה כל סכום המגיע לרשות מן הספק עפ"י הסכם זה או על-פי כל הסכם אחר שבין הספק לבין הרשות, הכול, בכפוף להודעה בכתב ומראש.
- ב. בהתחשב במהות השירות ובייחודו, הספק מוותר בזאת על זכות עיכובן העומדת לרשותו, ככל שעומדת, על-פי כל דין.
9. בעלות על השירותים ועל התוצרים וזכות קניין בהם
- א. למען הסר ספק, מוצהר ומוסכם בזה כי כל הנתונים שייאספו וייקלטו במסגרת העבודה נושא ההתקשרות על כל מרכיביה, ולרבות מאגרי המידע ומסמכי התיעוד, וכל זכויות היוצרים, זכויות פטנט וכל זכות קניינית או זכות אחרת (להלן: "התוצרים"), יהיו שייכים לרשות ללא כל תמורה נוספת לזו הנקובה בהסכם זה, והספק מוותר בזאת על זכות תביעה בקשר לכך.
- ב. מוסכם ומוצהר בזה כי אין לספק היתר כלשהו לעשות שימוש כלשהו בתוצרים כולם או חלקם, במישרין או בעקיפין, בלא לקבל היתר מראש ובכתב על כך מנציגי הרשות.
- ג. כל השירותים שיסופקו על-ידי הספק במסגרת הסכם זה וכל תוצרי השירות ולרבות תוצאות, דו"חות, לומדות ותוכניות העבודה שתופקנה ושתיערכנה ע"י הספק בהתאם להסכם זה וכן שיטות, דרכי עבודה, חומרים, מתקנים, מכונות, תכניות ומפרטיהן, ייצורן ושינוין, יחשבו קניינה הבלעדי של הרשות, הכול בכפוף לכל דין, וזולת אם סוכם אחרת בין הצדדים וניתן אישורה של הרשות לכך מראש ובכתב.
- ד. זכויות היוצרים בכל השירותים שיסופקו לרשות במסגרת הסכם זה, לרבות חוות דעת, דו"חות, מחקרים וכל כיוצא באלה תהיינה שייכות כולן לרשות והתמורה שלהלן תיחשב גם תמורה עבור זכויות אלו.

השירות ההידרולוגי

ועדת המכרזים

מכרז פומבי מס' 100044538 לייצור מתקנים ממתכת ומדי רום מיוחדים עבור מתקנים הידרומטרים

ה. הספק מצהיר, כי בעת ביצוע העבודה עבור הרשות לא הפר ולא יפר זכויות יוצרים או פטנט או סוד מסחרי כלשהו, ולא יפגע בזכות כלשהי של צד ג' בקשר לכך.

ו. מבלי לגרוע מהוראת ס"ק (ב) דלעיל, מובהר בזה, כי הרשות תהיה זכאית לעשות כל שימוש, לפי שיקול דעתה הבלעדי, בתוצרי השירות נושא הסכם זה, במהלך תקופת ההתקשרות ולאחריה, ובכלל זה להעבירם לכל גורם שהוא ולכל מטרה שתמצא לנכון, וזאת מבלי צורך לבקש רשות מהספק, ומבלי שהספק יהיה זכאי לכל תמורה או תוספת תמורה בגין שימוש זה.

ז. הרשות תהיה רשאית לפרסם כל חומר שיימסר לה על-ידי הספק כחלק מהסכם זה, ובלבד שתישמר לספק, או למי שיצר את החומר הזכות המוסרית בו.

ח. בגמר הסכם זה, מכל סיבה שהיא, הספק יעביר לרשות בצורה מלאה, מסודרת ועניינית את כל הידע והמידע הנמצאים ברשותו בקשר לשירות ולביצוע הסכם זה (להלן: "המידע") לרבות ההנחיות הדרושות להסקת מסקנות הנובעות מן המידע. כל המידע יועבר לרשות או לצד שלישי שייקבע על-ידה, בכל אופן שבו הוא קיים (בכתב, בקבצי מחשב, בע"פ או בכל אופן אחר), בלוח זמנים שייקבע על ידי הרשות באופן מלא ובלעדי, וללא כל תמורה נוספת. למען הסר ספק, מובהר בזה, כי כל המידע הוא קניינה הבלעדי של הרשות, וזאת אם סוכם אחרת בין הצדדים מראש ובכתב.

ט. הספק מצהיר ומתחייב בזאת כי לא ישמור ברשותו בתום תקופת ההסכם, במישרין או בעקיפין כל מסמך, רשימה, מידע, או חומר אחר שהגיעו אליו בעקבות התקשרותו עם הרשות, למעט מסמכים אותם נדרש הספק לשמור לצורכי תיוק, ארכוב או על פי כל דין, בכפוף לאישור הרשות - באשר לסוג המסמכים - מראש ובכתב.

י. הספק מתחייב לא לעשות שימוש כלשהו ולא למסור, להעביר, לתרגם או לפרסם תוצאות ביצוע מתן השירותים וההסכם, מידע, או כל פרט אחר אודותיו אלא בכפוף לאישור מראש ובכתב של נציגי הרשות ובלבד שבכל העברה, תרגום או פרסום כאמור תצוין העובדה כי ביצוע ההסכם מומן ע"י הרשות, ויוסכם בין הצדדים על התשלומים שתקבל הרשות בגין ההעברה, התרגום או הפרסום כאמור.

יא. הספק מצהיר ומתחייב בזאת כי לצורך מתן השירותים וביצוע העבודה עפ"י הסכם זה הוא יעשה שימוש בתוכנות מחשב מקוריות בלבד ויש לו את כל ההרשאות מהיצרן המקורי המתירות לו לבצע את העבודה בישראל.

סעיף זה הוא מעיקרי ההתקשרות, והפרתו תיחשב כהפרה יסודית של ההסכם.

10. איסור הסבה

א. הספק מתחייב לבצע את השירותים בעצמו וכי מוסכם בזה, כי חל איסור מוחלט על הספק להמחות או להסב זכות מזכויותיו על פי הסכם זה או את ביצוע האמור בו או חלקו לאחרים, ללא אישור מראש ובכתב על ידי הרשות.

ב. גם במקרה של הסבת זכויות או חובות יישאר הספק, בכל מקרה, אחראי בפני הרשות לכל עניין הקשור לביצוע הוראות הסכם זה.

ג. מוצהר ומוסכם בזה כי לרשות הזכות להסב או להמחות זכויותיה עפ"י הסכם זה לאחרים, כולן או מקצתן, במישרין או בעקיפין, ללא צורך בקבלת אישור כלשהו מהספק או מצד ג' כלשהו.

סעיף זה הוא מעיקרי ההתקשרות, והפרתו תיחשב כהפרה יסודית של ההסכם.

11. היתרים, רישיונות ואישורים

השירות ההידרולוגי

ועדת המכרזים

מכרז פומבי מס' 100044538 לייצור מתקנים ממתכת ומדי רום מיוחדים עבור מתקנים הידרומטרים

א. הספק מזהיר ומתחייב בזה, כי הוא מחזיק במסמכים ובאישורים אשר נדרשים לשם פעילותו במסגרת הסכם זה ולכל פעילות אחרת עפ"י דין כשהם תקפים בהתאם להוראות כל דין לרבות כלל המסמכים והאישורים התקפים מאת הרשויות המוסמכות ולהציגם לרשות בכל עת שיידרש לכך על-ידה.

ב. הספק מזהיר ומתחייב בזה להודיע לרשות מיד על כל שינוי שיחול בהיקף הצהרותיו, לרבות על כל צו שניתן כנגדו והאוסר או מגביל את יכולתו ליתן את השירותים בהתאם להסכם זה על נספחיו או חלק מהם.

סעיף זה הוא מעיקרי ההתקשרות, והפרתו תיחשב כהפרה יסודית של ההסכם.

12. פיקוח, בקרה ודיווח

א. מוסכם ומוצהר בזה על הצדדים כי במהלך ביצוע העבודה תלווינה פעולות הספק בפיקוח ובקרה מטעמה של הרשות.

ב. הרשות תמנה ראש פרויקט שיטמש נציג להתקשרות עם הספק.
נציג הרשות למכרז זה יהא מר יעקב שומכר, מרכז בכיר (תחזוקה ומכשור הידרולוגי) (להלן: "נציג הרשות").

ג. הספק מתחייב לפעול בהתאם להנחיות נציג הרשות.

ד. בשים לב לכל האמור במסמכי המכרז ובהסכם זה, לנציגי הרשות, סמכות מכרעת לקבוע האם העבודה, נושא המכרז והסכם זה, בוצעה כראוי, עפ"י תנאי ההסכם, אם לאו. למען הסר ספק מובהר בזה, כי סמכויותיו של נציג הרשות מוגבלות בכל הקשור להגדלת היקף התמורה הכספית כאמור בהסכם זה. כל הוראה שיש בה משום שינוי תנאי מתנאי ההסכם או המכרז, ולרבות - הגדלת התמורה או חיוב הרשות בחיובים כספיים נוספים מעבר למפורט בהסכם זה, תחייב את הצדדים רק משניתנה בכתב ונחתמה ע"י מורשי החתימה של הרשות, לרבות חשב הרשות.

סעיף זה הוא מעיקרי ההתקשרות, והפרתו תיחשב כהפרה יסודית של ההסכם.

13. הספק אינו נציג הרשות

א. הספק מתחייב שלא להציג עצמו כמי שהוא סוכן, שלוח או נציג הרשות או כמי שרשאי לייצגה או לחייבה בעניין כלשהו ומסכים, כי הוא יישא באחריות הבלעדית לכל נזק לרשות או לצד שלישי, הנובע ממצג בניגוד לאמור בסעיף זה.

ב. ייצוג הרשות לכל מטרה שהיא טעון הסמכה מפורשת לכך מראש ובכתב מאת נציגי הרשות.

14. שמירה על סודיות ושמירת זכויות

א. הספק מתחייב לשמור בסוד ולא להעביר, להודיע, למסור או להביא לידיעת כל גורם, במישרין, בעקיפין או בכל דרך שהיא, כל מידע ידיעה, סוד מסחרי, נתונים, חפץ מסמך מכל סוג שהוא או כל דבר אחר שלפי טיבם אינם נכסי הכללי שיגיעו לידי הספק, עובדיו או מי מטעמו עקב או במהלך ביצוע הסכם זה, לפניו או לאחר מכן - ללא אישור הרשות מראש ובכתב ("מידע סודי").

ב. הספק מתחייב לשמור בתנאים בטוחים כל מידע סודי או מסמך רשמי שיימסרו לו או שיגיעו אליו עקב ביצוע הסכם זה או בתוקף או בקשר עם ביצועו.

ג. הספק מתחייב לפעול על פי הנחיות הרשות בכל הקשור להסדרת אבטחת המידע ונהלי הגישה למידע, לאיסוף, לסימון, לאימות ולעיבוד נתונים. הרשות רשאית להורות לספק ולהנחותו בדבר הסדרים מיוחדים לעניין שמירת סודיות, לרבות קביעת הסדרי בטחון מיוחדים, הסדרי מידור או נהלי עבודה מיוחדים והספק מתחייב למלא אחר דרישות הרשות בנדון.

השירות ההידרולוגי

ועדת המכרזים

מכרז פומבי מס' 100044538 לייצור מתקנים ממתכת ומדי רום מיוחדים עבור מתקנים הידרומטרים

ד. הספק מצהיר כי ידוע לו שתוצרי השירותים שעשה עבור הרשות הם ייחודיים לרשות והם סוד עסקי או מסחרי (Trade Secret) של הרשות והוא מתחייב שלא למסור, להעביר או לפרסם, בין בעצמו ובין באמצעות עובדיו או מי שפועל מטעמו, מידע, מסמך, או חומר כלשהו שיגיעו אליו עקב ביצוע הסכם זה, או אגב ביצועו, ולא לעשות בהם שימוש אחר כלשהו שלא למטרות ביצוע ההסכם אלא כפוף לאישור בכתב של נציג הרשות.

ה. הספק אינו רשאי להשתמש בכל מידע סודי שהגיע אליו עקב ביצוע הסכם זה לצורך או למטרה כלשהי מלבד לביצוע הסכם זה, אלא באישור מראש ובכתב מאת נציגי הרשות המוסמכים. הספק אחראי לכך כי אף אחד מעובדיו או מי הפועל מטעמו לא ישתמשו בכל מסמך או חומר כאמור.

ו. הספק מתחייב להחזיר לרשות מיד בתום ביצוע העבודה או עם סיום מתן השירותים מכל סיבה שהיא את כל המידע הסודי שנאסף על-ידו במסגרת מתן השירותים וכן כל מידע, נכס, קובץ מחשב, גלופה, טיוטה וחומר גלם שעל פיהם ניתנו השירותים וכן כל חומר שקיבל ממנה בעת ביצוע העבודה עפ"י הסכם זה ולא להשאיר בידי כל מידע שהוא שנאסף על-ידו במסגרת מתן השירותים. הספק יצהיר כי לא נשאר ברשותו שום חומר, מסמך או מידע במדיה מגנטית או בכל דרך אחרת למעט מסמכים הדרושים לספק לשם תיוק ארכיוני בלבד, וזאת בכפוף לאישור מראש ובכתב של הרשות באשר לסוגי המסמכים.

ז. הספק מצהיר ומאשר כי הוא מכיר את הוראות חוק הגנת הפרטיות, התשמ"א-1981 ותקנותיו והוא יעשה ויפעל כמתחייב מחוקים אלו ומכל חיקוק אחר בתוקף, הנוגע לשמירתו וסודיותו של המידע והנתונים שימצאו ברשותו. הספק מצהיר בזה, כי ידוע לו שמסירת מידע בניגוד לאמור לעיל מהווה עבירה של חוק העונשין, התשל"ז-1977.

ח. הספק מתחייב לחתום ולהחתים את עובדיו המועסקים על פי הסכם זה וכל מי מעובדיו העשוי להיחשף למידע כאמור, על התחייבות לשמירה על סודיות בנוסח המצ"ב להסכם זה כ"נספח ד'" והמהווה חלק בלתי נפרד הימנו.

ט. מוסכם ומוצהר כי ההתחייבויות ההדדיות שבסעיף זה אינן מוגבלות בזמן ואף יעמדו בתוקפן במקרה של ביטול הסכם זה.

סעיף זה הוא מעיקרי ההתקשרות, והפרתו תיחשב כהפרה יסודית של ההסכם.

15. **כלים וחומרים**

א. כל הכלים והחומרים הדרושים לשם אספקת השירותים נושא מכרז זה, יירכשו על-ידי הספק ועל חשבונו, אלא אם הוסכם אחרת מראש ובכתב.

ב. כל הכלים והחומרים בהם יעשה הספק שימוש לצורך אספקת השירותים, יהיו מהסוג המתאים ללא סייג לאספקת השירותים בהתאם להסכם זה.

ג. מובהר, כי עשיית שימוש בכלים, בחומרים ובתכונות שיש בה פגיעה בזכויות צד ג' כלשהו, תיחשב להפרת הסכם זה.

16. **ביטוח**

א. הספק מתחייב לערוך ולקיים ביטוחים הולמים, ככל שנהוגים בתחום פעילותו (לפי העניין: ביטוח חבות מעבידים, ביטוח אחריות כלפי צד שלישי, ביטוח רכוש, ביטוח אחריות מקצועית, ביטוח חבות מוצר, ביטוח עבודות קבלניות, ביטוח משולב אחריות מקצועית/ מוצר, ביטוחי כלי רכב), בגבולות אחריות סבירים בהתאם לאופיים והיקפם של השירותים המבוצעים על ידו. ככל שיועסקו על ידי הספק קבלני משנה, עליו לדרוש כי הללו יערכו ביטוחים כנ"ל או לחילופין לכלול בביטוחיו כיסוי לפעילותם.

ב. הספק יודא, כי בכל ביטוחיו המתייחסים לשירותים נושא ההתקשרות (למעט ביטוח מסוג עבודות קבלניות/הקמה) תיכלל הרחבת שיפוי כלפי מדינת ישראל – הרשות הממשלתית למים ולביוב בגין אחריותם למעשי ו/או מחדלי הספק.

ועדת המכרזים

השירות ההידרולוגי

מכרז פומבי מס' 100044538 לייצור מתקנים ממתכת ומדי רום מיוחדים עבור מתקנים הידרומטרים

הספק יוודא כי בביטוח מסוג עבודות קבלניות/הקמה, המתייחס לשירותים נשוא ההתקשרות, יכללו מדינת ישראל – הרשות הממשלתית למים ולביוב, כמבוטחים נוספים.

ג. הספק יוודא, כי בכל ביטוחיו המתייחסים לשירותים נושא ההתקשרות ייכלל סעיף ויתור על זכות התחלוף/השיבוב כלפי מדינת ישראל – הרשות הממשלתית למים ולביוב, עובדיה והפועלים מטעמה (ויתור כאמור לא יחול בגין נזק בזדון).

ד. המדינה שומרת לעצמה את הזכות לקבל מהספק אישור על קיום ביטוח או העתקי פוליסות, לפי דרישה.

ה. אי עמידה בסעיף מהווה הפרה של הסכם זה.

17. נוקין

א. מוצהר ומוסכם בזה, כי בכפוף לכל דין, יישא הספק באחריות לכל פגיעה, אובדן או נזק שייגרמו מכל סיבה שהיא לגופו או רכושו שלו או של מי מטעמו או לגוף או לרכושו עובדיו או של העובדים מטעמו, או לרכוש הרשות או לגופו או לרכושו של כל אדם אחר כתוצאה ישירה או עקיפה של הפעלת הסכם זה, זולת אם הנזק נגרם מחמת מעשה או מחדל רשלני של הרשות.

ב. מבלי לפגוע באמור בס"ק (א) לעיל ובכפוף לכל דין, מוסכם בין הצדדים, כי הרשות לא תישא בכל תשלום, הוצאה או נזק מכל סיבה שהיא שייגרמו לגופו או לרכושו של הספק או מי מטעמו או לגוף או לרכוש עובדיו או של העובדים מטעמו, או לרכוש הרשות או לגופו או לרכושו של כל אדם אחר כתוצאה ישירה או עקיפה של הפעלת הסכם זה וכי אחריות זו תושת על הספק בלבד.

ג. הספק מתחייב לשפות את הרשות על תשלום, הוצאה או נזק שייגרמו לה מכל סיבה שהיא הנובעת ממעשיו או ממחדליו של הספק כתוצאה ישירה או עקיפה של הפעלת הסכם זה, מיד עם קבלת הודעה על כך מאת הרשות. מובהר בזה, כי הרשות תודיע לספק בדבר כל תביעה או דרישה כאמור לעיל, עם המצאתה לידיה, ותאפשר לו להתגונן מפניה בכל דרך, באופן סביר.

ד. למען הסר ספק מוצהר ומוסכם בזה, כי הרשות, הבאים מטעמה או המועסקים על ידה לא יהיו חייבים לשאת בכל תשלום, הוצאה, נזק, או פיצוי מכל סוג או סיבה שהם שייגרמו לספק או שישולמו על ידו תוך או בעקבות ביצוע הסכם זה או בעקבות הוראות שתינתנה על פיו ואשר לא נאמר במפורש בהסכם זה כי על הרשות לשאת בהם.

ה. מבלי לגרוע מכל האמור לעיל מתחייב הספק להשיב לרשות את כל ההוצאות שנגרמו לה מחמת אי מילוי הוראה מהוראות הסכם זה על נספחיו על-ידי הספק, וכן לשפות את הרשות בגין נזקים שנגרמו או שייגרמו לה עקב ביטול ההסכם.

ו. אין באמור לעיל כדי לגרוע מזכותה של הרשות לדרוש ביצוע בעין של הסכם זה על נספחיו או כדי לגרוע מכל זכות או סמכות אחרת המוקנית לרשות על-פי כל דין או הסכם.

ז. בסעיף זה "הוצאות" - לרבות הוצאות משפט ושכר טרחה עו"ד.

סעיף זה הוא מעיקרי ההתקשרות והפרתו תיחשב כהפרה יסודית של ההסכם.

18. איסור פעולה מתוך ניגוד עניינים

א. הספק רשאי להמשיך ולספק שירותים לאחרים זולת רשות המים, ובלבד שלא יהיה בכך משום פגיעה בחובותיו שלפי הסכם זה.

ב. הספק מצהיר כי החל ממועד חתימת הסכם זה לא קיים, באופן ישיר או עקיף, כל ניגוד עניינים בינו או בין התחייבותיו ע"פ הסכם זה ובין קשריו העסקיים, המקצועיים או האישיים, בין בשכר או תמורת טובות

השירות ההידרולוגי

ועדת המכרזים

מכרז פומבי מס' 100044538 לייצור מתקנים ממתכת ומדי רום מיוחדים עבור מתקנים הידרומטרים

הנאה כלשהם ובין אם לאו, לרבות כל עסקה או התחייבות שיש בה ניגוד עניינים, ואין קשר כלשהו בינו לבין כל גורם אחר הנוגעים לתחומים שבהם עוסקים השירותים, זולת במסגרת מתן השירותים ולצורך ביצוע הסכם זה (להלן: "ניגוד עניינים").

ג. הספק מצהיר כי נכון למועד התקשרותו בהסכם זה, אין הוא יודע על כל מניעה חוקית שהיא, שיש בה כדי להפריע למתן השירותים על פי הסכם זה, וכי אין הוא קשור או מעורב, בכל עניין אחר שיש בו חשש לניגוד עניינים ביחס להתחייבויותיו מכוח הסכם זה. הספק מתחייב להימנע במשך כל תקופת הסכם זה מלקחת חלק או להיות מעורב בכל עסקה או עניין אחר שיש בו או העלול ליצור מצב של ניגוד עניינים עם הסכם זה.

ד. הספק מתחייב להביא מיד לידיעת הרשות כל מידע העשוי להיות רלבנטי לקביעת הרשות אם קיים ניגוד עניינים. הספק ימלא אחר כל הנחיות הרשות בנדון ויקבל על עצמו ביצוע אותה עבודה רק אם הרשות תאשר, מראש ובכתב, כי אין לה התנגדות לכך.

ה. הספק מצהיר כי ידועה לו אחריותו לפעול בתום לב כלפי הרשות בכל פעולותיו בקשר להסכם זה, וכי כל המלצה וכל ייעוץ יינתנו אך ורק משיקולי טובת הרשות ולא מתוך שיקולי רווח או שיקולים אחרים.

ו. בכל מקרה של מחלוקת בין הצדדים האם בעניין פלוני יש משום חשש לניגוד עניינים תכריע דעת הרשות.

ז. הספק מתחייב לחתום ולהחתים את עובדיו המועסקים על פי הסכם זה וכל מי מעובדיו בקשר עם השירותים נושא ההתקשרות, על הצהרה לעניין הימנעות מהימצאות בניגוד עניינים בנוסח המצ"ב להסכם זה כ"**נספח ת'**" והמהווה חלק בלתי נפרד הימנו.

ח. בסעיף זה "ניגוד עניינים" - לרבות חשש לניגוד עניינים.

סעיף זה הוא מעיקרי ההתקשרות והפרתו תיחשב כהפרה יסודית של ההסכם.

19. בעלי תפקידים מטעם הספק

א. הספק מתחייב להעסיק לשם מתן השירותים כוח אדם ברמה מקצועית מעולה ובהיקף המתאים, מקצועי ובעל הכשרה וניסיון מתאימים, בהתאם למפורט במסמכי המכרז.

ב. מוסכם בזה, כי כל אחד מאנשי הצוות, אשר הוצע על-ידי הספק לביצוע העבודה במסגרת הצעתו במכרז, לא יוחלף לאורך כל תקופת ההתקשרות.

ג. חרף האמור בס"ק ב' לעיל, החלפת כל אחד מאנשי הצוות מטעם הספק, מכל סיבה שהיא, לרבות במקרה שאין באפשרותו של אחד מהמנויים בהצעת הספק ליתן את השירותים לרשות בהתאם למסמכי המכרז, הצעת הספק וההסכם, תתאפשר אך ורק באישור בכתב מאת הרשות. יובהר, כי הרשות תבחן, בין היתר, האם העילה לביצוע השינוי הייתה בשליטת הספק, אם לאו, כתנאי למתן אישור כאמור.

ד. הספק יפנה בכתב לרשות לשם קבלת אישור כאמור לא יאוחר מ-30 יום עובר ליום היווצרות הצורך בקבלת האישור או בהחלפת בעל התפקיד.

ה. הרשות תהא רשאית ליתן את אישורה או להימנע מכך, לפי שיקול דעתה הבלעדי, אשר יופעל בהגינות ובסבירות, ושמורה לה הזכות לבטל את ההסכם או להפעיל כל זכות העומדת לרשותה במסגרת המכרז וההסכם בגין החלפת בעל-תפקיד כאמור. מוסכם, כי לספק לא תהיה כל טענה כלפי הרשות בגין פעולתה בהתאם לאמור בסעיף זה.

סעיף זה הוא מעיקרי ההתקשרות והפרתו תיחשב כהפרה יסודית של ההסכם.

20. שלילת קיום יחסי עובד-מעביד עם הספק ועובדיו

השירות ההידרולוגי

ועדת המכרזים

מכרז פומבי מס' 100044538 לייצור מתקנים ממתכת ומדי רום מיוחדים עבור מתקנים הידרומטרים

- א. למען הסר ספק מוצהר ומוסכם בזה על הצדדים כי הספק פועל במסגרת הסכם זה כקבלן עצמאי בלבד וקיומה של מסגרת זו בלבד מהווה תנאי מוקדם מבחינת הרשות לפעולתו של הספק על פי ההסכם.
- ב. בשום מקרה לא יתקיימו יחסי עובד ומעביד בין הרשות לבין הספק או מי מעובדיו או מי משלוחיו. לא הספק ולא מי מעובדיו או מי משלוחיו יהא זכאי לקבל מהרשות פיצוי או הטבות או זכויות כלשהן המגיעות לעובד, לא במשך תוקפו של הסכם זה ולא עם סיומו מכל סיבה שהיא.
- ג. אין לראות בכל זכות הניתנת לרשות עפ"י הסכם זה להדריך או להורות לספק או לכל אחד מהמועסקים על ידו אלא אמצעי להבטיח ביצוע הוראות הסכם זה ולא יהיו לספק או למועסקים על ידו כל זכויות של עובד מדינה או של עובד המועסק ע"י הרשות, והם לא יהיו זכאים לכל תשלומים או פיצויים או הטבות אחרות בקשר עם ביצוע הסכם זה מכל סיבות שהן, או הוראות שתינתנה על פיו או בקשר עם ביטול או סיום הסכם זה, או הפסקת ביצוע השירותים עפ"י הסכם זה ואין בה כדי ליצור בין הרשות לבין הספק או המועסקים על ידם כל יחסי מעביד ועובד.
- ד. הספק לבדו יהא חייב לשאת בכל התשלומים או ההוצאות לעובדיו מכל סוג ומין שהוא. הספק יהא האחראי היחיד והבלעדי כלפי העובדים, או המועסקים שלהם, או מי מהם בגין כל אחריות, חובה או חבות שמעביד חב או עשוי לחוב בהם כלפי עובדיו - לרבות, אך מבלי לפגוע בכלליות האמור לעיל, בתשלומים לביטוח לאומי, ניכוי מס הכנסה או מסים או היטלים אחרים מכל סוג שהוא, שכר עבודה כמשמעותו בחוק הגנת השכר, התשי"ח-1958, פיצויי פיטורים כמשמעותם בחוק פיצויי פיטורין, התשכ"ג-1963, תשלומים כלשהם על פי חוק חופשה שנתית, התשי"א-1951, או תשלומים על פי חוק שעות עבודה ומנוחה, התשי"א-1951, תשלומים והפרשות לקופות גמל או קרנות ביטוח כלשהן, וכל תשלומים והטבות סוציאליות מכל מין וסוג שהוא על פי כל דין, הסכם והסכם קיבוצי, וכל תשלומים על פי חלפיהם של החוקים האמורים וכל דין שיבוא בנוסף להם או במקומם.
- ה. מוסכם, כי היה וייקבע מסיבה כל שהיא כי למרות כוונת הצדדים כפי שבאה לידי ביטוי בהסכם זה, יראו עובד של הספק או מי מטעמו כעובד הרשות, הרי ששכרו של הספק יחושב למפרע למשך כל תקופת הסכם זה בהתאם לדרגה ולדירוג הקבועים בהסכם, או במקרה שלא נקבעו בהסכם דרגה ודירוג, על פי השכר שהיה משולם לעובד מדינה שמאפייני העסקתו הם הדומים ביותר לאלה של הספק; ועל הספק יהיה להשיב למדינה את ההפרש בין התמורה ששולמה לו לפי הסכם זה לבין השכר המגיע לו כעובד הרשות.
- ו. היה וייקבע, כי עובד של הספק או מי מטעמו סיפק את השירותים כעובד הרשות, יהיה על הספק לשפות את הרשות, מיד עם דרישה על כל ההוצאות שיהיו לרשות בשל קביעה כאמור.
- ז. בנוסף ומבלי לגרוע מהאמור לעיל, באם הרשות תחויב בתשלומים כלשהם כאמור בסעיף זה, רשאית הרשות לקזז סכומים אלו, מכל סכום שייגיע לספק מהרשות.

סעיף זה הוא מעיקרי ההתקשרות והפרתו תיחשב כהפרה יסודית של ההסכם.

21. הפסקת ההתקשרות

- א. מוסכם בזה כי הרשות תהא רשאית להודיע לספק בהודעה מוקדמת של 30 יום על הפסקת פעולתו על פי הסכם זה וזאת מכל סיבה שהיא ומבלי שהרשות תהא חייבת לפרש ולנמק את עילת ההפסקה כאמור. פעלה הרשות מכוח זכותה על פי האמור בהסכם זה, יהא זכאי הספק לקבל את התמורות הכספיות המגיעות לו עד למועד ההפסקה.
- מוסכם ומוצהר כי למעט התמורה הנזכרת בסעיף זה לא תהא לספק כל תביעה או דרישה כספית או אחרת כלפי הרשות בקשר עם הפסקת פעולתו על פי הסכם זה או הנובע ממנה.
- ב. מבלי לגרוע מהוראות הסכם זה ובנוסף להן, ובכפוף לאמור בס"ק (ג) להלן, מסכימים הצדדים כי בקרות אחד מהמקרים המפורטים להלן תהא הרשות רשאית להודיע על ביטול ההתקשרות והספק ייחשב כמי שהפר הפרה יסודית את ההסכם על כל המשתמע מכך:
1. פיגור ואי-עמידה בלוח הזמנים בתקופת ביצוע העבודה;
 2. אי-עמידה בהתחייבויות המהותיות כפי שנקבע בהסכם;

השירות ההידרולוגי

ועדת המכרזים

מכרז פומבי מס' 100044538 לייצור מתקנים ממתכת ומדי רום מיוחדים עבור מתקנים הידרומטרים

3. החלפת העובד מטעם הספק המבצע את העבודה או החלפת נציג הספק ללא אישור מראש ובכתב של הרשות;
 4. הוגשה נגד הספק בקשה למינוי נאמן, מפרק זמני או כונס נכסים, והבקשה לא הוסרה תוך 30 יום;
 5. הוצא נגד הספק צו פירוק או צו כינוס נכסים, פשיטת רגל, או מונה לו מפרק זמני והצו או המינוי לא בוטלו תוך 30 יום;
 6. נמצא כי הספק העביר לגורם שלישי מידע השייך לרשות מבלי שקיבל מראש ובכתב את אישורם של הגורמים המוסמכים לכך מטעם הרשות;
 7. נמצא כי הספק הטעה את ועדת המכרזים של הרשות;
 8. נמצא, כי הספק נתון בניגוד עניינים או מתעורר חשש לקיום ניגוד עניינים.
 9. דרשה הרשות מהספק להמציא נסח חברה/שותפות עדכני, אשר לא סופק בתוך 30 יום ממועד הדרישה.
- ג. בכפוף לכל אמור בסעיפים א'-ב' לעיל מוסכם, כי במידה ויפר הספק את ההסכם הפרה יסודית, רשאית הרשות לאפשר לספק לתקן את ההפרה תוך 14 ימים מיום משלוח הודעה בדבר ההפרה או בכל מועד אחר שייקבע על-ידי נציג הרשות, לפי שיקול דעתו המוחלט והבלעדי, לשביעות רצונו המלאה של נציג הרשות, שאם-לא-כן לא תחוב הרשות בתשלום התמורה לספק והיא תהיה זכאית לדרוש החזר כספים ששולמו ביתר. כן תהא הרשות רשאית, מבלי לגרוע מכל סמכות אחרת העומדת לה לפי הסכם זה או לפי כל דין, לבצע את אחת הפעולות הנקובות לעיל או את כולן יחד:
1. לבצע את החיוב במקום הספק בעצמה או באמצעות מי מטעמה, ולקזז את ההוצאות שנגרמו לה בשל כך מן התמורה המגיעה לספק לפי הסכם זה וכמפורט בסעיף 9 לעיל.
 2. לבטל את ההסכם בהודעה בכתב.
- מוסכם, כי הקביעה האם מדובר בהפרה יסודית, כי הקביעה האם ההפרה נעשתה בתום לב וכי הקביעה האם תוקנה ההפרה מסורה באופן בלעדי לשיקול דעתם של נציגי הרשות ולספק לא תהיה השגה מכל סוג ומין על קביעתם וזאת מבלי לפגוע בכל זכות המוקנית לספק על פי כל דין.
- סעיף זה הוא מעיקרי ההתקשרות והפרתו תיחשב כהפרה יסודית של ההסכם.**
22. **ערבויות ובטחונות**
- א. להבטחת זכויות הרשות על-פי הסכם זה וכבטחון למילוי התחייבויותיו של הספק על פי המכרז, ההצעה וההסכם, מתחייב הספק להמציא במועד חתימת ההסכם ערבות אוטונומית מאת תאגיד בנקאי או מבטח כהגדרתם בחוק הפיקוח על שירותים פיננסיים (ביטוח), התשמ"א-1981 לפקודת הרשות על סך _____ נ"ח (להלן: "הערבות").
 - ב. הערבות תעמוד בתוקפה 60 יום לאחר תום תקופת ההתקשרות, קרי עד ליום _____.
 - ג. נוסח הערבות ותנאיה מצ"ב כ"נספח ג'" להסכם.
 - ד. עלויות הערבות תחולנה במלואן על הספק.
 - ה. מוסכם בזה, כי המצאת הערבות כאמור לעיל היא תנאי לתשלום התמורה לספק.
- ו. מבלי לפגוע באמור בסעיף 21 לעיל, תהא הרשות רשאית לחלט את סכום הערבות, כולו או חלקו בנסיבות בהן לא עמד הספק בהתחייבויותיו בהתאם להסכם זה או לצורך קיזוז (ואז יחולט החלק נושא הקיזוז). החלטה על חילוט הערבות כאמור תתקבל רק לאחר שתניתן התייחסות הספק.
 - ז. הערבות תחולט באמצעות דרישה חד צדדית של הרשות לבנק שעליה תינתן הודעה בכתב גם לספק.
 - ח. חולטה הערבות מכל סיבה שהיא - ימציא הספק לרשות ערבות חליפית העומדת בכל הדרישות המפורטות לעיל.

השירות ההידרולוגי

ועדת המכרזים

מכרז פומבי מס' 100044538 לייצור מתקנים ממתכת ומדי רום מיוחדים עבור מתקנים הידרומטרים

ט. אין בכל האמור לעיל כדי לשחרר את הספק ממילוי מלא ומדויק של כל חיוביו על פי הסכם זה ואין בו כדי להטיל על הרשות חובה כלשהיא.

23. תניית שיפוט

הצדדים מסכימים כי סמכות השיפוט בכל הקשור לנושאים והעניינים הנובעים או הקשורים בהסכם זה תהא מסורה באופן בלעדי לבתי המשפט המוסמכים בתל אביב-יפו.

24. הוראות עיקריות ובסיסיות

הצדדים מסכימים, כי חיוביהם כמפורט בסעיפים 3, 5-6, 9-12, 14, ו-17-21 להסכם זה הם מעיקרי ההתקשרות והפרתם תחשב כהפרה יסודית של ההסכם על כל הנובע מכך.

25. קיום ההסכם בתום לב, בסבירות ובנאמנות

הצדדים מתחייבים בזה האחד כלפי השני לקיים ההסכם על הוראותיו וקביעותיו והנובע מהן בתום לב, בהגינות, בסבירות ובנאמנות תוך הקפדה ושמירה על הוראות ההסכם.

26. ביקורת

א. חשב הרשות, המבקר הפנימי של הרשות או מי שמונה או הוסמך על ידם לשם כך, יהיו רשאים לקיים בכל עת, בין בתקופת ההסכם בין לאחריה, ביקורת ובדיקה אצל הספק בכל הכרוך במתן השירות או בתמורה הכספית נושא הסכם זה.

ב. לצורך קיום הפיקוח והבקרה, כאמור בס"ק (א) לעיל, רשאים נציגי הרשות:

1. להיכנס בכל עת סבירה לכל מתקן או משרד המשמש את היועץ לצורכי מתן שירותיו לפי הסכם זה.
2. לעיין בכל רשומה, מסמך, עבודה, ספר חשבונות, פנקס מאגר מידע רגיל או ממוחשב או בכל מסמך של היועץ, לרבות אלה השמורים על-גבי מדיה מגנטית והעתקתם בכל דרך שתמצא לנכון.

ג. הספק מתחייב לאפשר ביצוע ביקורת ובדיקה כאמור לעיל ולמסור למבצעי הביקורת מיד עם דרישתם כל מידע או מסמך כמתואר לעיל וכן דו"חות כספיים מבוקרים על-ידי רואה חשבון, ככל שישנם בידי. הספק מוותר בזה על כל טענה בדבר סודיות או חיסיון או הגנת הפרטיות בנוגע למידע או לרשומות שיידרשו על-ידי הרשות.

ד. הספק מתחייב להעביר לרשות נסח חברה/שותפות עדכני, לפי דרישת נציג הרשות, או חשב הרשות או נציגו, בתוך 30 יום ממועד הדרישה.

ה. הספק מתחייב לקיים את האמור לעיל גם בכל הנוגע למידע הקשור לביצוע ההסכם ומצוי בידי צד שלישי, ככל שמצוי.

27. מיצוי זכויות

מוצהר ומוסכם בזה בין הצדדים, כי תנאי הסכם זה מהווים ביטוי שלם ומלא של זכויות הצדדים, והם מבטלים כל הסכם, מצג או נוהג שקדם לחתימתו.

28. הוראות כלליות

א. כל ויתור או ארכה או הנחה או הימנעות או שיהוי מצידה של הרשות במימוש זכות מזכויותיה על פי ההסכם לא תהא בת תוקף או בעלת משמעות אלא אם כן נעשתה ונחתמה בכתב כדין על ידי מורשי החתימה מטעם הרשות.

ב. כל שינוי במועדים הנקובים בהסכם זה כמו גם כל שינוי אחר בו, יהא חסר תוקף אלא אם כן נעשה בכתב ונחתם כדין על ידי נציגיהם המוסמכים של הצדדים.

השירות ההידרולוגי

ועדת המכרזים

מכרז פומבי מס' 100044538 לייצור מתקנים ממתכת ומדי רום מיוחדים עבור מתקנים הידרומטרים

ג. לא יהיה תוקף לכל שינוי או תיקון להסכם זה או לחלק ממנו, אלא אם נעשה השינוי או התיקון בכתב ונחתם ע"י כל אחד ממורשי החתימה מטעם הצדדים להסכם.

ד. משלוח הודעות
מוסכם ומוצהר בזה בין הצדדים כי כל הודעה שתשלח מצד להסכם זה לצד האחר בדואר רשום על פי הכתובות הרשומות להלן תראה כמתקבלת תוך 72 שעות ממועד שליחתה. הודעה שנמסרה ביד תיחשב שנתקבלה במועד מסירתה. הודעה לפי סעיף זה תימסר לנציג הרשות ולחשבות הרשות.

ה. כתובות הצדדים לצורך הסכם זה
הרשות: הרשות הממשלתית למים ולביוב, המסגר 14 תל-אביב, 61203.
הספק: _____

ולראיה באו הצדדים על החתום

_____ הספק	_____ חשב הרשות הממשלתית למים ולביוב	_____ סגן מנהל הרשות הממשלתית למים ולביוב (מנהל, משאבי אנוש)
---------------	---	--

נחתם ע"י החשב ביום _____ בחודש _____ בשנת 2019.

אימות חתימה

אני הח"מ, _____, עו"ד, מאשר בזה כי הספק, _____, רשום בישראל כדין; כי ה"ה _____, אשר חתמו על הסכם זה בשמו, חתמו עליו לפניי וכי הם מוסמכים לעשות כן בשמו, וכי חתימתם על הסכם זה מחייבת את הספק.

חתימה וחותמת עורך הדין

תאריך

השירות ההידרולוגי

ועדת המכרזים

מכרז פומבי מס' 100044538 לייצור מתקנים ממתכת ומדי רום מיוחדים עבור מתקנים הידרומטרים

נספח ג' להסכם התקשרות

ערבות ביצוע

שם הבנק / חברת הביטוח	מס' טלפון	מס' פקס

לכבוד,

ממשלת ישראל

באמצעות הרשות הממשלתית למים ולביוב

הנדון: ערבות מס' _____

אנו ערבים בזה כלפיכם לסילוק כל סכום עד לסך _____ ש"ח (ובמילים: _____), אשר תדרשו מאת _____ (להלן: "החייב"), בקשר עם מכרז פומבי מס' 100044538 לייצור מתקנים ממתכת ומדי רום מיוחדים עבור מתקנים הידרומטריים.

אנו נשלם לכם את הסכום הנ"ל תוך 15 יום מתאריך דרישתכם הראשונה שנשלחה אלינו במכתב בדואר רשום או במסירה ידנית, מבלי שתהיו חייבים לנמק את דרישתכם ומבלי לטעון כלפיכם טענת הגנה כל שהיא שיכולה לעמוד לחייב בקשר לחיוב כלפיכם, או לדרוש תחילה את סילוק הסכום האמור מאת החייב.

ערבות זו תהיה בתוקף עד תאריך _____

שם הבנק / חברת הביטוח	מס' בנק	מס' סניף	כתובת סניף הבנק/חברת הביטוח

הערבות אינה ניתנת להעברה או להסבה.

בכבוד רב,

חתימת מורשה החתימה
וחותמת

שם מלא

תאריך

השירות ההידרולוגי

ועדת המכרזים

מכרז פומבי מס' 100044538 לייצור מתקנים ממתכת ומדי רום מיוחדים עבור מתקנים הידרומטרים

נספח ד' להסכם התקשרות

הצהרה בדבר על שמירת סודיות**מבוא****הואיל**

ונחתם בין הספק, _____, (להלן: "הספק") לבין הרשות הממשלתית למים ולביוב (להלן: "הרשות") הסכם בעקבות מכרז פומבי מס' 100044538 לייצור מתקנים ממתכת ומדי רום מיוחדים עבור מתקנים הידרומטריים (להלן: "ההסכם" ו-"השירותים", בהתאמה);

והואיל ואני מועסק על-ידי הספק, כעובד או כקבלן, בין השאר, לשם אספקת השירותים לרשות.

והואיל והרשות הסכימה להתקשר עם הספק בתנאי כי הספק לרבות עובדיו, קבלני משנה וכל אדם אחר מטעמו ישמור על סודיות כל המידע כהגדרתו להלן בהתאם להוראות התחייבות זו, וכן על סמך התחייבות הספק לעשות את כל הדרוש לשמירת סודיות המידע כהגדרתו להלן;

והואיל והוסבר לי וידוע לי כי במהלך העסקתי או בקשר אליה יתכן ואעסוק או אקבל לחזקתי או יבוא לידיעתי מידע (Information), או ידע (Know How) כלשהם לרבות תכתובת, חוות דעת, חומר, תכנית, לומדה, מסמך, רישום, שרטוט, סוד מסחרי/עסקי או ידיעה כהגדרתה בסעיף 91 בחוק העונשין, התשל"ז-1977 מסוגים שונים, שאינו מצוי בידיעת כלל הציבור או מידע שהגיע לידיעתי עקב או בקשר להסכם, בין במהלך ביצועו, לפניו או לאחר מכן, או מידע שידיעתו תשמש "קיצור דרך" לשם הגעה למידע שהכלל יכול להגיע אליו, בין בעל פה ובין בכתב, לרבות בתעתיק, בתקליטור, במדיה נשלפת, בדוא"ל או בכל כלי ואמצעי אחר העשוי לאצור מידע בין ישיר ובין עקיף, לרבות אך מבלי לגרום מכלליות האמור, נתונים, מסמכים ודו"חות (להלן: "המידע");

והואיל והוסבר לי וידוע לי כי גילוי או אי שמירה בסוד או מסירת המידע בכל צורה שהיא לכל אדם או גוף כלשהם מלבד לנציגי הרשות המוסמכים לעניין ההסכם, ללא קבלת אישור נציג הרשות המוסמך מראש ובכתב עלול לגרום לרשות או לצדדים שלישיים נזק מרובה ומהווה עבירה פלילית לפי סעיף 118 בחוק העונשין, התשל"ז-1977;

אי לכך, אני הח"מ מתחייב כלפי הרשות כדלקמן:

1. המבוא להתחייבות זו מהווה חלק בלתי נפרד הימנה.
2. לשמור על סודיות גמורה ומוחלטת של המידע או כל הקשור או הנובע ממתן השירותים.
3. להשתמש במידע אך ורק למטרה שלשמה נמסר או הובא לידיעתי במסגרת מתן השירותים, ובכפוף לאמור לעיל, לא להשתמש במידע או לנצלו לפרנסתי או לכל שימוש עצמי אחר שלא בהתאם לאמור לעיל, וכן לא לגרום או לאפשר לאחרים לנצל, בכל דרך או אופן שהם, את המידע.
4. ומבלי לפגוע בכלליות האמור לעיל, הנני מתחייב כי במשך כל תקופת העסקתי על-ידי הספק או לאחר מכן לא לאפשר לכל אדם או גוף או מוסד כלשהם לקבל את המידע, בין במישרין ובין בעקיפין, לא לפרסם, להעביר, להודיע, למסור או להביא לידיעת אדם או גוף וכן לא להוציא מחזקתי את המידע או כל חומר כתוב אחר או כל חפץ או דבר, בין באופן ישיר ובין באופן עקיף, לצד כלשהו.
5. לנקוט אמצעי זהירות קפדנית ולעשות את כל הדרוש כדי לקיים את התחייבותי על פי התחייבות זו לרבות שמירה על סודיות המידע, ובין השאר, לנקוט בכל אמצעי הזהירות הנדרשים מבחינה בטיחותית, ביטחונית, נוהלית או אחרת.
6. להביא לידיעת עובדי או קבלני משנה או מי מטעמי את האמור בהתחייבות זו לרבות חובה זו של שמירת סודיות ואת העונש על אי מילוי החובה.

השירות ההידרולוגי

ועדת המכרזים

מכרז פומבי מס' 100044538 לייצור מתקנים ממתכת ומדי רום מיוחדים עבור מתקנים הידרומטרים

7. להחזיר לידי הרשות ולחזקתו מיד כשאתבקש לכך כל חומר כתוב או אחר או חפץ שקיבלתי מהרשות או השייך לו או שהגיע לחזקתי או לידי עקב מתן השירותים או שקיבלתי מכל אדם או גוף עקב מתן השירותים או חומר שהכנתי עבור הרשות. כמו כן, הנני מתחייב לא לשמור אצלי עותק כל שהוא של חומר כאמור או של המידע.
8. בכל מקרה שאפר התחייבות זו לרבות בכל מקרה שאגלה מידע כאמור השייך לרשות או הנמצא ברשותו או הקשור לפעילויותיו, תהיה לכם זכות תביעה נפרדת ועצמאית כלפי בגין הפרת חובת הסודיות שלעיל.
9. הנני מצהיר כי ידוע לי ששימוש במידע שלא בהתאם לכתב התחייבות זה לרבות מסירתו לאחר מהווים עבירה לפי חוק העונשין, התשל"ז-1977, וחוק הגנת הפרטיות, התשמ"א-1981.
10. אני מצהיר כי קראתי את ההוראות בדבר שמירה על סודיות וכי נהירות לי חובותיי מכוח ס' 118-119 בחוק העונשין, התשל"ז-1977.
11. התחייבותי זו לא תפורש כיוצרת קשר אישי מכל סוג שהוא ביני לבין הרשות.
12. מוסכם וידוע לי, כי על העתקים של המידע, אשר התקבלו בכל דרך שהיא, יחולו כל הוראות כתב התחייבות זה.
13. מוסכם וידוע לי, כי אין בהתחייבות זו כדי לגרוע מכל זכות או סעד או סמכות אחרת המוקנית לרשות על-פי כל דין או הסכם לרבות ההסכם.

ולראיה באתי על החתום,

תאריך	חתימה	שם מורשה החתימה / שם העובד

השירות ההידרולוגי

ועדת המכרזים

מכרז פומבי מס' 100044538 לייצור מתקנים ממתכת ומדי רום מיוחדים עבור מתקנים הידרומטרים

נספח ה' להסכם התקשרות

הצהרה בדבר היעדר ניגוד עניינים

1. אני הח"מ, _____, מורשה חתימה ומוסמך להצהיר בשם המציע, _____ (להלן: "המציע"), מצהיר בזה כי לא מתקיים כל חשש לניגוד עניינים במישרין או בעקיפין במציע או בבעלי תפקידים המועסקים בו או מי מטעמו בכל הנוגע והקשור למכרז זה ולעבודות המפורטות בו.
2. אני מתחייב להימנע ממתן שירותים לכל גוף או גורם אחר שיעמיד את המציע או מי מטעמו במצב של ניגוד עניינים או חשש לקיומו של ניגוד עניינים כלפי הרשות הממשלתית למים ולביוב.
3. אני מתחייב להודיע ולדווח באופן מידי אודות כל נתון או נסיבה שבגינם המציע או כל מי מטעמו עלול להימצא בניגוד עניינים כאמור, מיד עם היוודע לי עליהם, וזאת בכל שלב משלבי ההתקשרות עם הרשות.
4. ידוע לי ומוסכם עליי, כי ההחלטה בדבר קיומו של ניגוד עניינים במקרה של זיקה או קשר לגורמים המפורטים בהצהרה זו תיבחן על ידי רשות המים והיא שתכריע האם מדובר בניגוד עניינים המונע המשך ביצוע שירותים. ואולם, אין בכך כדי לגרוע מהחובה החלה עלי בשם המציע ועל המציע להימנע מניגוד עניינים או חשש לקיומו של ניגוד עניינים ומהחובה להימנע מקיומם של זיקה או קשר לאותם גורמים העלולים להעמידו במצב של ניגוד עניינים.
5. אני מצהיר בזה, כי במידה והמציע יזכה במכרז אזי למשך כל תקופת ההתקשרות ובהתאם לכל מה שייקבע בהסכם בין הצדדים, הוא ימנע מליטול חלק בעבודה כלשהי הקשורה למכרז ואשר יש בה בכדי ליצור מצב של ניגוד עניינים במישרין ובעקיפין.
6. אני מתחייב ליידע את רשות המים במידה ויתעורר חשש כלשהו לניגוד עניינים כאמור לעיל וידוע לי, כי במקרה זה תהיה רשאת רשות המים שלא להעביר למציע עבודה אשר מתקיים לגביה חשש לניגוד עניינים והכול עפ"י שיקול דעתה הבלעדי.
7. ידוע לי שההחלטה בדבר קיומו של ניגוד עניינים או חשש לקיומו של ניגוד עניינים, נתונה לרשות המים, באופן בלעדי, ואני מתחייב לפעול בהתאם להנחיותיה, כפי שתקבענה בכל עת.
8. אני מקבל על עצמי בזה לבצע כל החלטה של רשות המים בעניינים הנוגעים להצהרתי זו, לפי שיקול דעת רשות המים, לרבות החלטה על הפסקת ההתקשרות ביני לבין הרשות.

ולראיה באתי על החתום:

תאריך	שם המציע	שם מורשה החתימה	חתימה	חותמת המציע